



ステンレス製 リール(開放型)

シリーズ 913 ガイド



Edition A - 2021-03-11

CEJN AB
Rattvägen 1
S-541 25 Skövde
Sweden
www.cejn.com



ステンレス製ホースリール(開放型)に関する詳細は、www.cejn.comの製品、製品カテゴリー、ホース&ケーブルリールをご覧ください。

EC 適合宣言 - 当社は、以下に示す製品を宣言します。
ホースリールタイプ 19 913 1XXX は2006/42/EG (EN ISO 12100:2010) に準拠しています。

1.安全性



警告!

本製品は、特定の用途に対する適合性を評価するのに必要な技能および知識を有する者による使用を意図しています。本製品の取り付け、使用、または保守を行う前に、すべての安全に関する注意事項をよくお読みください。保守や修理作業を実行する前に、必ずホースリールを空気供給源から切り離してください。リールを分解する必要がある場合は、分解を進める前にバネ張力を弱めてください。

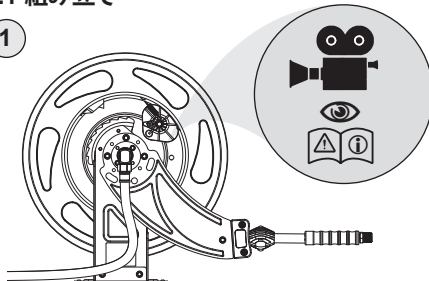


2.取り付け

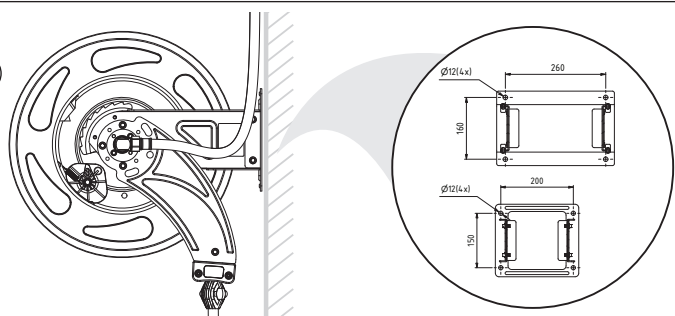
詳しいリールの取り付けおよび操作方法については、www.cejn.comの製品、製品カテゴリー、ホース&ケーブルリールの説明を参照してください。ホースリールは、作業中の事故を防ぐため、床から2.50m以上の高さで壁付けしなければなりません。

2.1 組み立て

1

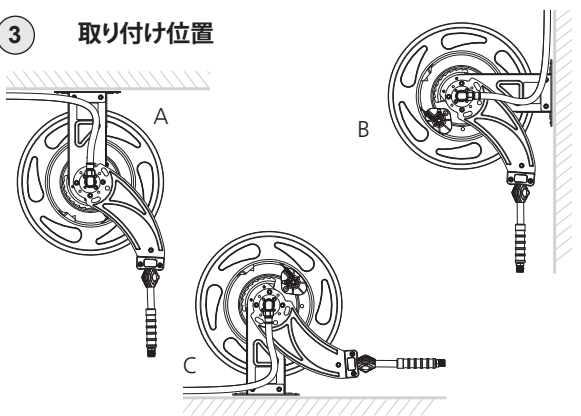


2



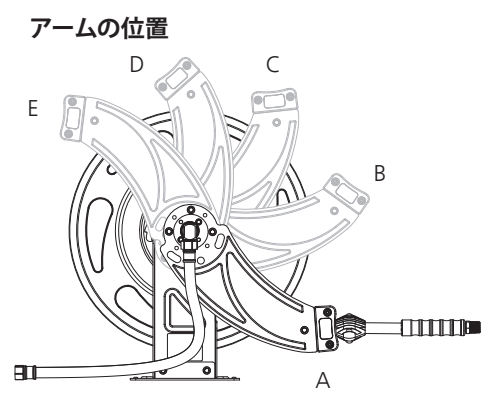
3

取り付け位置



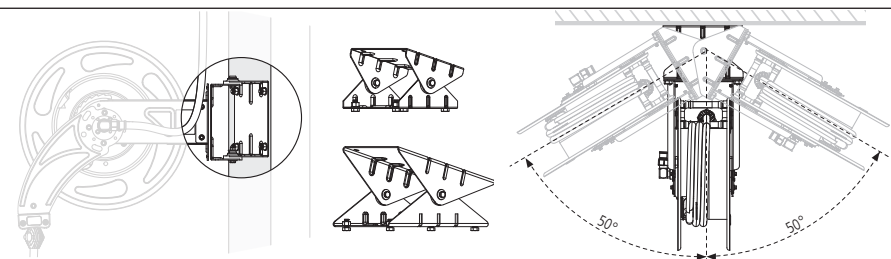
4

アームの位置



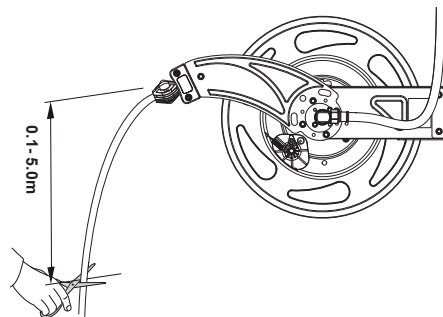
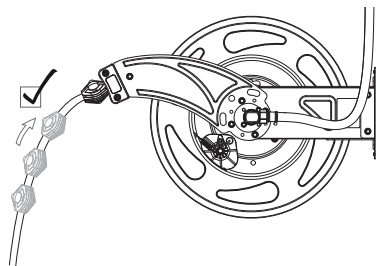
2.2 スイングブラケット

スイングブラケットはアクセサリとしてご利用いただけます。標準リールは壁から90度の位置に固定されますが、スイングブラケットを使用することで、±50度首の首振りが可能となります。



2.3 ホースの長さ

ストップボールは本体側に移動させることができます。バネ力は調整できます。詳細情報は、www.cejn.com、製品、製品カテゴリー、ホース&ケーブルリールをご覧ください。

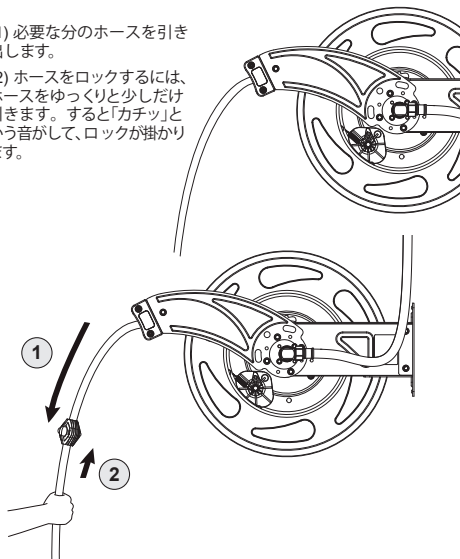


2.4 リールを空気/水供給源に適正な作動圧で接続してください。詳細情報は、www.cejn.com、製品、製品カテゴリー、ホース&ケーブルリールをご覧ください。

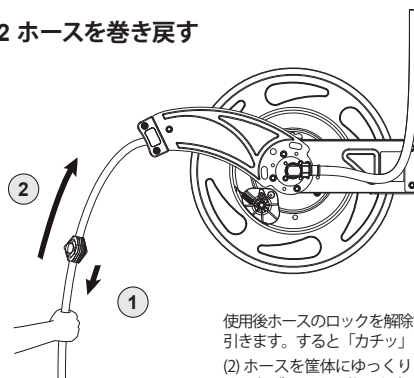
3.操作

3.1 ホースを引き出す

- (1) 必要な分のホースを引き出します。
- (2) ホースをロックするには、ホースをゆっくりと少しだけ引きます。すると「カチッ」という音がして、ロックが掛かります。



3.2 ホースを巻き戻す



使用后ホースのロックを解除するには、(1) ホースを少しだけ引きます。すると「カチッ」という音が聞こえるはずですが。(2) ホースを筐体にゆっくりと巻き戻します。安全のため、必ずホースの後ろを歩くようにしてください。

3.3 ホースが完全に巻き戻らない

ホースを巻き取る際に詰まる場合は、ホースを全て引き出し、巻き取り補助なしで巻き取ってください。その他の問題または異常が生じた場合は、お近くの販売店にお問い合わせください。詳細情報は、www.cejn.com、製品、製品カテゴリー、ホース&ケーブルリールをご覧ください。

4.メンテナンス



- ホースおよび外部部品に対して定期的点検を行ってください。詳しいホースの交換方法については、www.cejn.com、製品、製品カテゴリー、ホース&ケーブルリールをご覧ください。
- 損傷や不具合が見つかった場合は、直ちに修理してください。
- 修理および保守は資格を持つ技術者が行ってください。
- 必ず純正の交換用部品を使用してください！

5.重要!



当社の環境保護活動にご協力ください。地域の環境規制に従ってホースリールの廃棄を行ってください。

6.保証

CEJN AB は製造日から 18か月の保証を提供します。保証に関しては購入した販売店にお問い合わせください。

7.交換用部品

安全のため、純正の交換用部品のみを使用してください。

Marcus Allerbjerg
 Marcus Allerbjerg
 CEJN AB