



NL

# Safety Reel

## Handleiding

1991123XX – Kabelhaspel, M (Elektrisch)



Edition B - 2022-06-02



Gebruiksaanwijzing:  
[www.cejn.com/safetyreel](http://www.cejn.com/safetyreel)

CEJN AB  
Hasslumsvägen 33  
S-541 25 Skövde  
Sweden  
[www.cejn.com](http://www.cejn.com)

**EG-verklaring van overeenstemming** – Wij verklaren dat de hieronder beschreven producten: **Kabelhaspels type 19 911 23XX** voldoen aan: **2006/42/EG, 2014/35/EG, SS-EN 61242\_1997/A2\_2016/C1, SS-EN\_61316**

## 1. Veiligheid



### WAARSCHUWING!

De producten zijn bedoeld voor gebruik door bekwame personen die over de technische vaardigheden beschikken die nodig zijn om de geschiktheid van de producten voor specifieke toepassingen te bepalen. Lees alle veiligheidsvoorschriften zorgvuldig door voordat u begint met het installeren, bedienen of onderhouden van dit product.



De kabelhaspel mag alleen door een deskundige (bijv. een electricien) geïnstalleerd of gerepareerd worden. De kabelhaspel heeft een thermische overbelastingsbeveiliging en moet correct worden geïnstalleerd, anders ontstaat er een hoog risico op een elektrische schok. De werking en de kwaliteit van deze kabelhaspel zijn gecontroleerd en zijn in overeenstemming met SS-en 61242\_1997/A2\_2016/C1 en SS-EN\_61316



Volg de voor uw land toepasbare nationale installatievoorschriften op. De haspel is geschikt voor gebruik binnenshuis en buitenshuis, IP44. Maak alleen gebruik van een stekker, als u deze wenst te vervangen, die voldoet aan IEC 60309-1 of IEC 60309-2 en een minimale stroomsterkte van 10A heeft. IP44 kan worden gebruikt.



De kabelhaspel en de kabel moeten voor elk gebruik worden gecontroleerd op beschadigingen en slijtage. Schade of gebreken moeten meteen worden verholpen. Als de kabel kapot is, dient hij te worden vervangen!



Het stroomverbruik van apparatuur die op de kabelhaspel is aangesloten, mag niet hoger zijn dan het maximaal toegestane stroomverbruik voor de kabelhaspel. Om veiligheidsredenen is het verboden om eigenmachtig wijzigingen aan de kabelhaspel aan te brengen.



### GEVAAR!

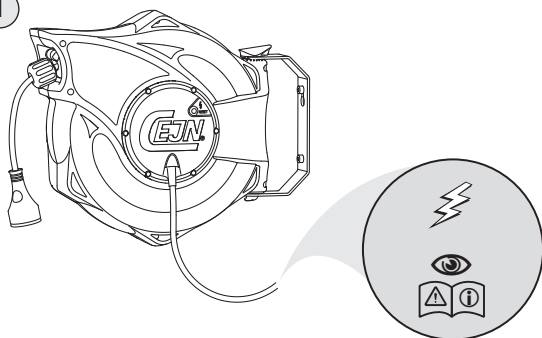
Contact met onderdelen die onder spanning staan, kan leiden tot een elektrische schok, verwonding of de dood! Maak de kabelhaspel nooit open wanneer hij op het stroomnet is aangesloten. De haspel moet altijd worden losgekoppeld van het stroomnet voordat onderhoud of reparaties worden uitgevoerd.

## 2. Installatie

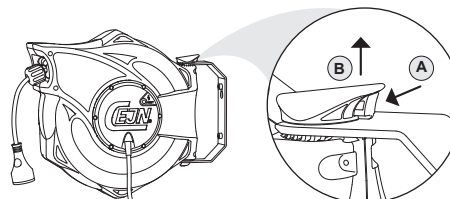
Bekijk voor meer informatie over het installeren en bedienen van de haspel onze instructievideo's op [www.cejn.com/safetyreel](http://www.cejn.com/safetyreel)

### 2.1 Monteren

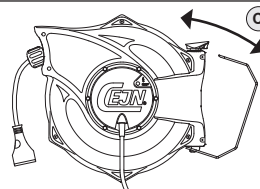
1



2

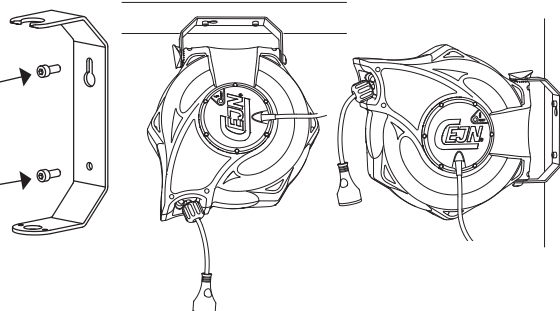


3

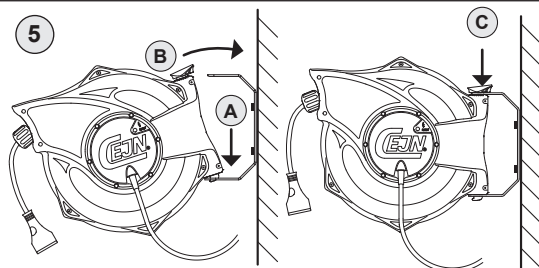


4

120 mm / 4,72 inch



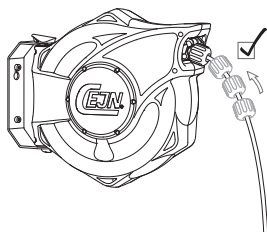
5



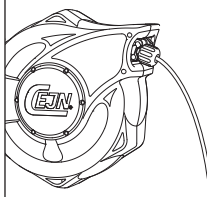
### 3. Gebruik

#### 2.2 Stopbalpositie

De stopbal mag naar binnen worden verplaatst. De veerkracht hoeft niet te worden aangepast. Bekijk voor meer informatie de videoinstructie op [www.cejn.com/safetyreel](http://www.cejn.com/safetyreel)

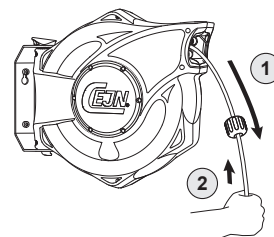


#### 3.1 De kabel uittrekken

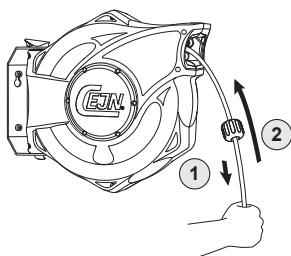


(1) Trek de kabel uit op de gewenste lengte.

(2) Als u de kabel wilt ontgrendelen, trekt u hem langzaam een klein beetje uit totdat u de klink hoort vastklikken.

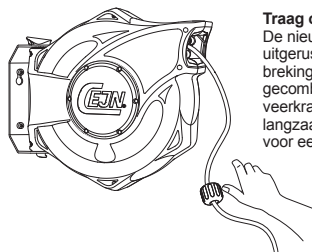


#### 3.2 De kabel oprollen



Wanneer u de kabel wilt ontgrendelen als u klaar bent met het gebruik ervan, (1) trekt u de slang een klein beetje uit en wacht dan tot de klink stopt met "klikken".

(2) Laat de kabel daarna langzaam terug de behuizing in rollen.



#### Traag oprollen

De nieuwe Veiligheidshaspel is uitgerust met een sterke centrifugale breking van de trommel gecombineerd met een sterke veerkracht, waardoor de slang langzaam en strak wordt ingetrokken voor een veilige werkomgeving.

#### 3.3 De kabel kan niet volledig worden opgerold

Als de kabel blijft steken bij het oprollen, trekt u de kabel tot de volledige lengte uit en laat u de kabel vrij oprollen zonder hulp. Als u verdere problemen of andere storingen ervaart, neem dan contact op met uw lokale distributeur voor advies. Bekijk verschillende video's op [www.cejn.com/safetyreel](http://www.cejn.com/safetyreel) voor meer hulp

### 4. Storing/actie

#### De aangesloten apparatuur treedt niet in werking of schakelt plotseling uit en kan niet opnieuw worden ingeschakeld

Controleer of de kabelhaspel op het stroomnet is aangesloten. Controleer of alle zekeringen intact zijn. Als de betreffende zekering intact is, heeft waarschijnlijk de oververhittingsbeveiliging ervoor gezorgd dat de stroomtoevoer naar de kabelhaspel werd uitgeschakeld. Zorg ervoor dat de aangesloten apparatuur niet voor overbelasting van de kabelhaspel zorgt. Voordat u de voeding weer inschakelt, moet de aangesloten apparatuur worden losgekoppeld van de kabelhaspel. Zodra de kabelhaspel is afgekoeld, drukt u na ongeveer vijf minuten wachten op de resetknop.

### 5. Onderhoud



- Controleer regelmatig of er geen problemen zijn met de kabel, kabeldoorvoer en externe onderdelen.
- Schade of gebreken moeten meteen worden verholpen.
- Reparaties en onderhoud dienen alleen te worden uitgevoerd door een gekwalificeerde technicus.
- Er mogen uitsluitend originele reserveonderdelen worden gebruikt!

### 6. Verwijdering/recycling



#### BELANGRIJK!

Denk net als wij aan het milieu. Voer de kabelhaspel af in overeenstemming met de plaatselijke milieuvorschriften.



### 7. Garantie

CEJN AB geeft twee (2) jaar garantie vanaf de fabricagedatum. Neem contact op met uw distributeur voor informatie over de garantie.

### 8. Reserveonderdelen

Om veiligheidsredenen mogen uitsluitend originele reserveonderdelen worden gebruikt. Kijk voor een compleet overzicht van alle reserveonderdelen op [www.cejn.com/safetyreel](http://www.cejn.com/safetyreel)