



KR

Safety Reel

가이드

1991123XX - 케이블 릴, M (전기)



Edition B - 2022-06-02



사용 지침:

www.cejn.com/safetyreel

EC 적합성 선언 - 당사는 아래 명시된 제품: 케이블 릴 유형 19 911 23XX이(가) 2006/42/EG, 2014/35/EG, SS-EN 61242_1997/A2_2016/C1, SS EN_61316에 적합함을 공표합니다.

CEJN AB
Hasslumsvägen 33
S-541 25 Skövde
Sweden
www.cejn.com

1. 안전



경고!

이 제품은 특정 용도에 대한 적합성을 평가하기 위한 기술을 갖추고 있고 관련 지식이 있는 사람들이 사용하도록 설계되었습니다. 이 제품을 설치, 작동 또는 유지보수하기 전에 모든 안전 지침을 주의하여 읽으십시오. 케이블 릴은 유자격 기술자(예: 전기기사)만이 설치하거나 수리할 수 있습니다. 케이블 릴에는 열과 부하 보호 회로가 내장되어 있으며 올바르게 설치되어야 합니다. 그렇지 않을 경우 감전 사고가 발생할 위험이 높습니다. 이 케이블 릴은 SS-EN 61242_1997/A2_2016/C1 및 SS-EN_61316에 따라 기능 및 품질 테스트를 거쳤습니다.



국가별 설치 규정을 준수하십시오. 이 릴은 IP44 등급의 실내 및 실외 용도에 적합합니다. 플러그를 교체해야 할 경우, IEC 60309-1 또는 IEC 60309-2에 적합한 최소 10A, IP44 이상의 플러그만을 사용해야 합니다.



케이블 릴과 케이블은 매번 사용하기 전에 반드시 손상과 마모 여부를 확인해보아야 합니다. 손상이나 결함은 즉시 수리되어야 합니다. 파손된 케이블을 반드시 교체해야 합니다.



케이블 릴에 연결된 장비가 해당 케이블 릴의 최대 허용 전력 소비량을 초과해서는 안 됩니다. 케이블 릴을 임의로 개조하는 행위는 안전상의 이유로 금지됩니다.



위험!

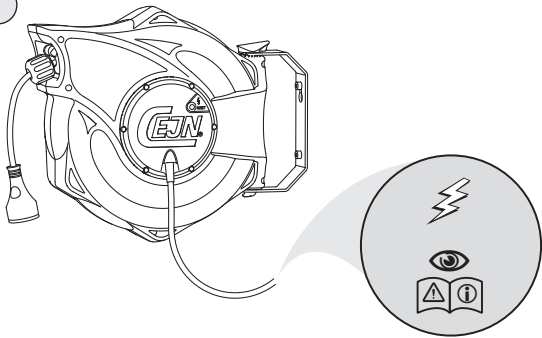
작동 중인 부품에 접촉할 경우 감전, 부상 또는 사망이 유발될 수 있습니다. 전원이 연결된 상태에서 절대 케이블 릴을 열지 마십시오. 서비스 또는 수리 전에는 전원공급장치를 반드시 분리해야 합니다.

2. 설치

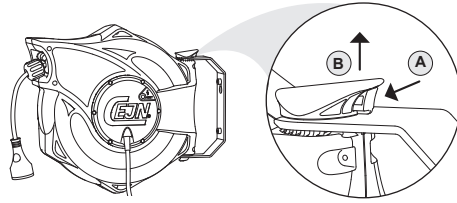
릴의 설치 및 작동에 관한 자세한 내용은 www.cejn.com/safetyreel의 지침 동영상상을 보여주십시오.

2.1 조립

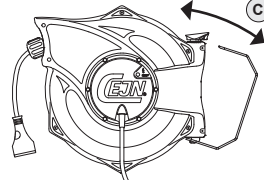
1



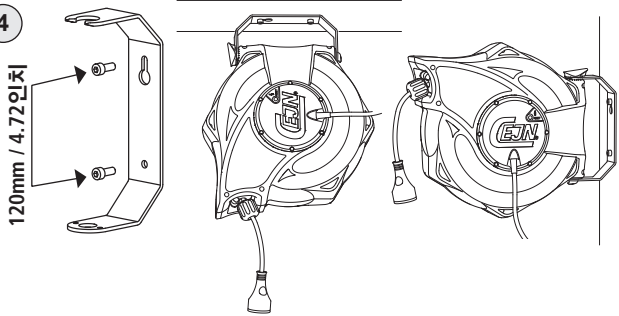
2



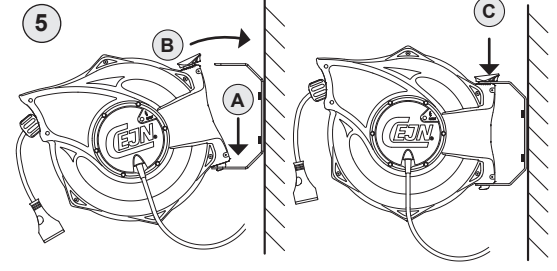
3



4



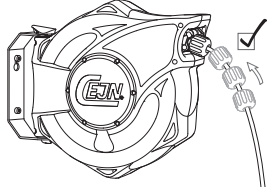
5



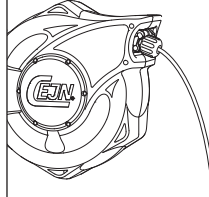
3. 작동방법

2.2 스톱 볼 위치

스톱 볼은 안쪽으로 움직일 수 있습니다. 스프링의 힘을 조절할 필요는 없습니다. 자세한 내용은 www.cejn.com/safetyreel의 동영상 지침을 참조하십시오.

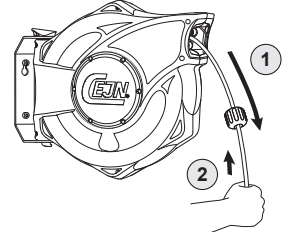


3.1 케이블 당겨 뽑기

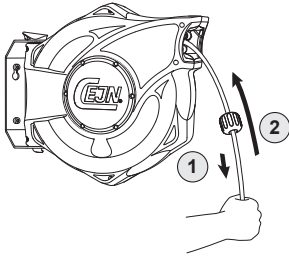


(1) 케이블을 필요한 길이만큼 잡아당깁니다.

(2) 케이블을 잠그려면 케이블을 천천히 약간만 잡아당겨 걸쇠가 "딸각" 하는 소리와 함께 걸리게 하십시오.



3.2 케이블 되감기



케이블의 사용을 마친 후 잠금을 해제하려면 (1) 케이블을 약간 당겨 걸쇠의 "딸각" 소리가 멈추게 하십시오.

(2) 이렇게 하면 케이블이 하우징 안으로 천천히 되감겨 들어갑니다.

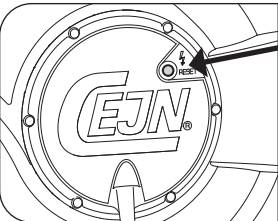


천천히 되감기

새로운 안전 릴은 튼튼한 원심 브레이크 드럼을 갖추고 있고 강한 스프링의 힘이 결합되어 있어 케이블이 서서히 확실하게 되감기므로 작업 환경의 안전성이 유지됩니다.

3.3 케이블은 완전히 되감겨 들어가지 않습니다

되감기 중에 케이블이 걸린 경우, 케이블을 끝까지 당겨 뽑았다가 놓아 저절로 감겨 들어가게 하십시오. 또 다른 문제나 기타 오작동이 나타날 경우, 가까운 공식대리점에 도움을 요청하십시오. 자세한 지침은 www.cejn.com/safetyreel의 비디오를 참조하십시오.



4. 고장/동작

연결된 장비가 시동되지 않거나 갑자기 꺼지더니 다시 작동하지 않는 경우

케이블 릴이 전원에 연결되어 있는지 확인하고, 모든 퓨즈가 정상인지 살펴보십시오. 퓨즈가 정상이라면 아마도 열 감지 과부하 보호장치가 케이블 릴에 공급되는 전원을 차단한 것일 수 있습니다. 연결된 장비가 케이블 릴에 과다한 부하를 가하고 있지는 않은지 살펴보십시오. 전원공급장치를 다시 켜기 전에 연결된 모든 장비를 케이블 릴에서 분리해야 합니다. 그렇게 약 5분간 케이블 릴을 식힌 후에 초기화 버튼을 누르십시오.

5. 유지보수



- 주기적으로 점검을 실시하여 케이블, 케이블 가이드 및 외부 부품에 문제가 없는지 확인하십시오.
- 손상이나 결합은 즉시 수리되어야 합니다.
- 수리 및 유지보수 작업은 오직 자격을 갖춘 정비사에 의해서만 수행되어야 합니다.
- 반드시 순정 예비 부품만을 사용해야 합니다.

6. 폐기/재활용



중요!
환경의 관리를 위해 협조해 주실 것을 부탁드립니다. 케이블 릴의 폐기는 현지 환경 규제에 따라 수행되어야 합니다.



7. 보증

CEJN AB는 제조일로부터 2년간 보증을 제공합니다. 보증 문의에 관한 사항은 매장으로 연락하십시오.

8. 예비 부품

안전을 위해 순정 예비 부품만을 사용해야 합니다. 예비 부품의 전체 개요는 www.cejn.com/safetyreel을 참조하십시오.

Marcus Allerbjer
 Marcus Allerbjer
 CEJN AB