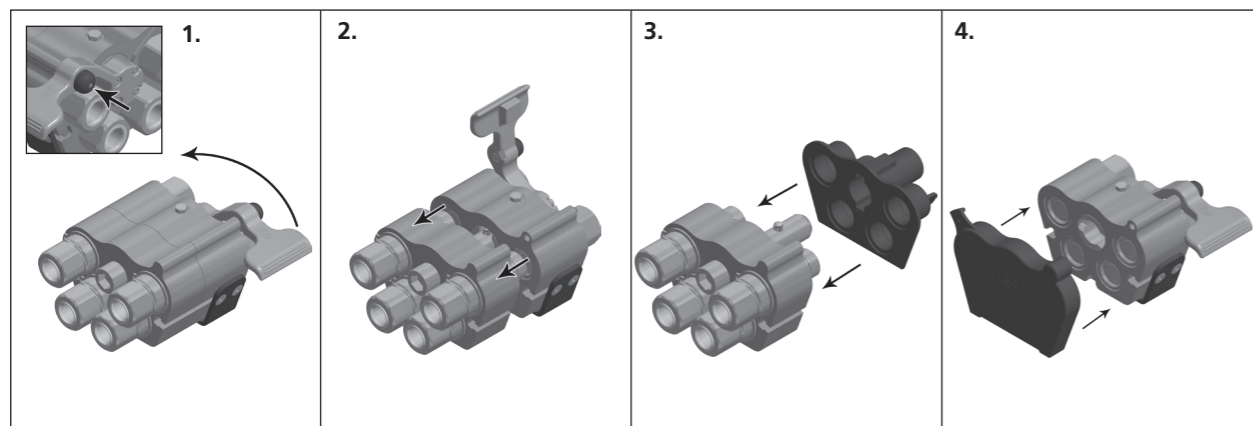


Disconnection/Trennen/Desconexión/Déconnexion



- Residual pressure can result in a recoil effect during disconnection. Always grip the lever firmly.
- Restdruck kann beim Trennen der Verbindung zu einem Rückstoß führen. Halten Sie den Hebel stets gut fest.
- La presión residual puede provocar un efecto de retroceso durante la desconexión. Agarre siempre la palanca firmemente.
- Une pression résiduelle peut engendrer un phénomène de recul lors de la déconnexion. Le levier doit être maintenu fermement.



(GB) **(1)** Make sure the hydraulic system is turned off and depressurized. Depress the lock button and push the lever to a vertical position. **(2)** Pull the multiplates apart. **(3, 4)** Make sure the surfaces are clean. Attach the dust caps. Position the male/moving plate so that it does not risk being damaged.

(D) **(1)** Vergewissern Sie sich, dass das Hydrauliksystem ausgeschaltet und drucklos ist. Drücken Sie die Verriegelungstaste und bringen Sie den Hebel die geöffnete Stellung. **(2)** Ziehen Sie die Kupplungen auseinander. **(3, 4)** Vergewissern Sie sich, dass die Oberflächen sauber sind. Setzen Sie die Staubkappen auf. Legen Sie die Steckerhälfte (bewegliche Kupplung) so ab, dass sie nicht beschädigt werden kann.

(E) **(1)** Asegúrese de que el sistema hidráulico está desactivado y despresurizado. Pulse el botón de bloqueo de la palanca y colóquela en posición vertical. **(2)** Separe las placas. **(3, 4)** Compruebe que las superficies están limpias. Coloque las tapas antipolvo. Coloque la placa móvil macho para evitar que se dañe.

(F) **(1)** Vérifier que le système hydraulique est à l'arrêt et dépressurisé. Appuyer sur le bouton de verrouillage et pousser le levier en position verticale. **(2)** Séparer les coupleurs. **(3, 4)** Vérifier que les surfaces sont propres. Replacer les capuchons anti-poussière. Placer la plaque mâle/mobile de façon à ce qu'elle ne risque pas d'être endommagée.



Important advice about Multi-X

(GB)

- For safety reasons, the machine must be turned off during connection and disconnection, and any residual pressure must be relieved.
- Before each connection, carefully clean the surfaces of the fixed and the mobile part. Take care not to catch your fingers or any objects between the coupling parts.
- Do not use extensions or other tools to force connection or disconnection.
- Always use the dust caps when the Multi-X is not in use.
- Carefully follow the maintenance instructions on www.cejn.com/Guides-Support/Manuals/.

Aviso importante sobre el Multi-X

(E)

- Por motivos de seguridad, la máquina debe apagarse durante los procesos de conexión y desconexión, y debe rebajarse la presión residual.
- Antes de cada conexión, limpie con cuidado las superficies de la placa fija y móvil. Tenga cuidado de no pillarse los dedos ni otros objetos entre las placas del acoplamiento.
- No utilice alargadores ni otras herramientas para forzar la conexión o desconexión.
- Utilice siempre las tapas antipolvo cuando no se utilice el Multi-X.
- Siga detenidamente las instrucciones de mantenimiento que se indican en www.cejn.com/Guides-Support/Manuals/.

Wichtiger Hinweis zur Multi-X

(D)

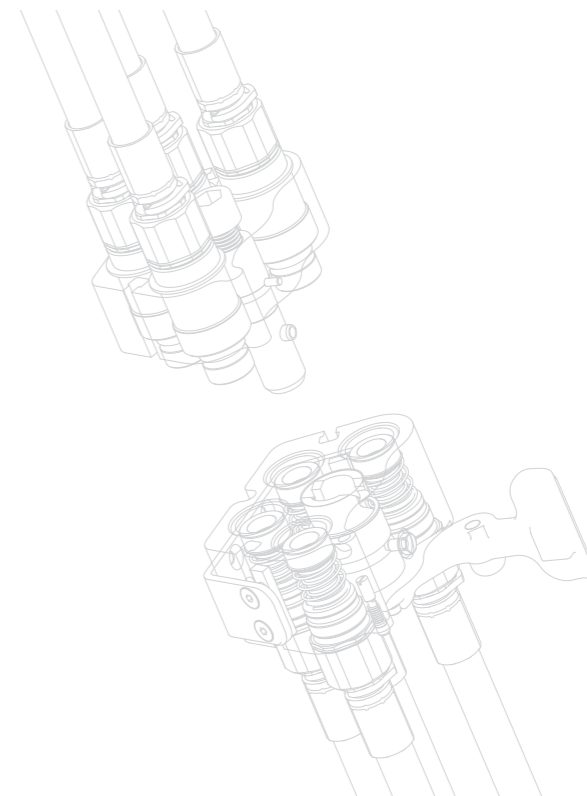
- Aus Sicherheitsgründen muss die Maschine beim Verbinden und Trennen ausgeschaltet und Restdruck sollte nach Möglichkeit abgebaut sein.
- Reinigen Sie die Oberflächen des festen und beweglichen Teils vor jedem Verbinden gründlich. Achten Sie darauf, dass Sie Ihre Finger oder andere Gegenstände nicht zwischen den Kupplungen einklemmen.
- Verwenden Sie keine Verlängerungen oder sonstigen Werkzeuge, um ein Verbinden oder Trennen mit Gewalt vorzunehmen.
- Setzen Sie stets die Staubkappen auf, wenn die Multi-X nicht verwendet wird.
- Befolgen Sie sorgfältig die Wartungsanleitungen unter www.cejn.com/Guides-Support/Manuals/.

Consigne importante concernant Multi-X

(F)

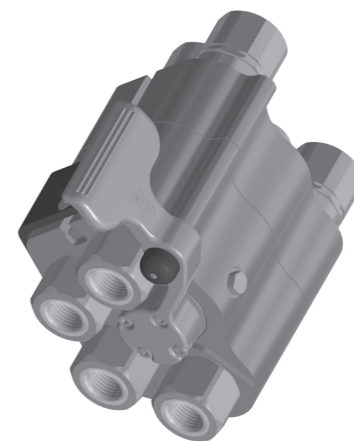
- Pour des raisons de sécurité, la machine doit être à l'arrêt avant la connexion et la déconnexion, et les éventuelles pressions résiduelles doivent être évacuées.
- Avant chaque connexion, nettoyez soigneusement les surfaces des parties fixe et mobile. Attention de ne pas laisser doigts ou objets entre les pièces des coupleurs.
- Ne pas utiliser des rallonges ou d'autres outils pour forcer la connexion ou la déconnexion.
- Les capuchons anti-poussière doit être remis en place lorsque le Multi-X n'est pas utilisé.
- Respecter scrupuleusement les consignes de maintenance fournies sur le site, à la page www.cejn.com/Guides-Support/Manuals/.

www.cejn.com



The Quick Connect
Solution Provider

Multi-X



(GB)

Instruction manual for the Multi-X, to be used with types listed above. Carefully read instructions before installation and use. Additional documentation/instructions on www.cejn.com/Guides-Support/Manuals/

(D)

Anleitung zur Montage und Verwendung der zuvor genannten Mehrfach-Kupplungsblöcke aus der Serie Multi-X. Lesen Sie die Anleitungen vor der Montage und Verwendung sorgsam durch. Zusätzliche Dokumentation/Anleitungen finden Sie unter www.cejn.com/Guides-Support/Manuals/

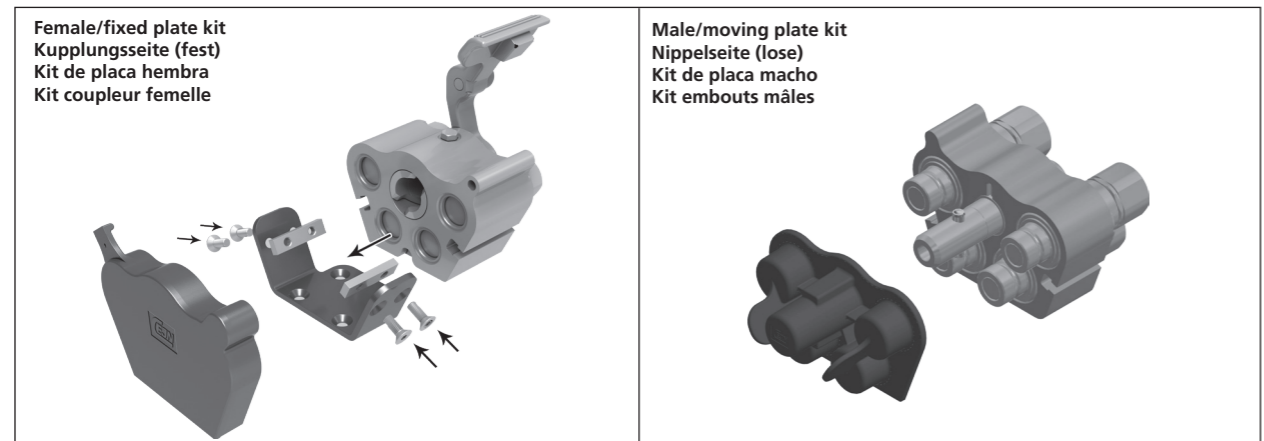
(E)

Manual de instrucciones del Multi-X, para utilizarlo con los tipos indicados arriba. Lea detenidamente las instrucciones antes de instalarlo y utilizarlo. Para obtener más información, acceda a www.cejn.com/Guides-Support/Manuals/

(F)

Manuel technique du Multi-X pour les modèles ci-dessus. Lire attentivement les consignes avant l'installation et la première utilisation. Des documents/consignes supplémentaires sont disponibles sur le site Internet, à la page www.cejn.com/Guides-Support/Manuals/

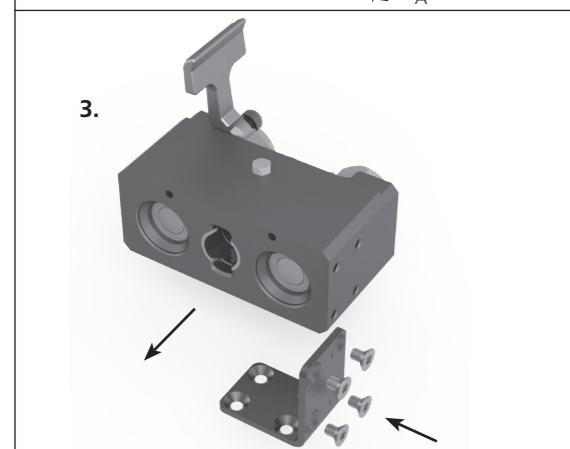
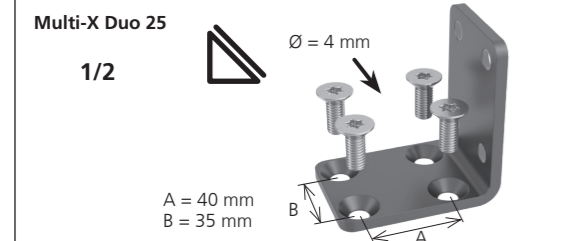
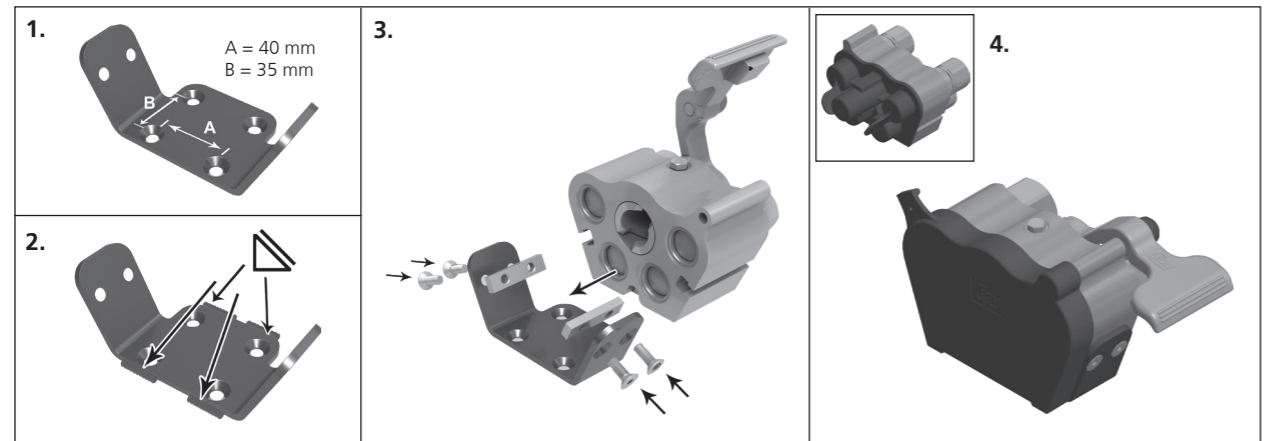
Multi-X set of articles/Multi-X-Teilesatz/Conjunto de artículos del Multi-X/Gamme d'articles Multi-X



(GB) Note! Plastic Dust Cap are not included on the Multi-X Duo 25 and Duo 12.5/19.

(D) Hinweis! Kunststoffstaubschutzkappen nicht im Lieferumfang der Multi-X Duo 25 sowie Duo 12.5 / 19 enthalten.

Installation/Montage/Instalación/Installation



(E) ¡Nota! Los tapones de plástico no están incluidos en el Multi-X Duo 25 y Duo 12.5 / 19.

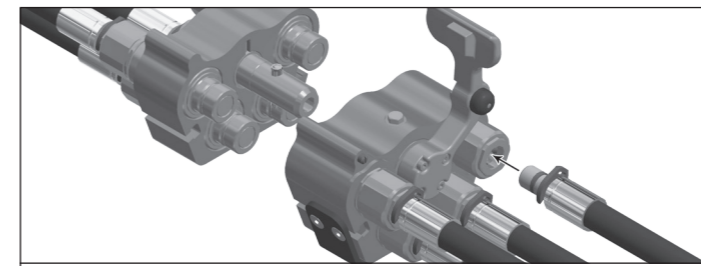
(F) Note! Les bouchons plastiques ne sont pas inclus sur les Multi-X Duo 25 et Duo 12.5 / 19.

(GB) (1) Screw the Mounting plate to the base using four screws (MF6S-M6). **(2)** The Mounting plate can also be welded into place. The weld joint must not be thicker than the thickness of the plate. **(3)** Attach one of the multiplates (either female or male) by pushing it into the correct position on the Mounting plate and screwing it into place. **(4)** Leave the dust caps on when the coupling is not in use.

(D) (1) Schrauben Sie die Befestigungsplatte mit vier Schrauben (MF6S-M6) auf der Basis fest. **(2)** Die Befestigungsplatte kann auch angeschweißt werden. Dabei darf die Schweißnaht nicht stärker als die Befestigungsplatte sein. **(3)** Bringen Sie eine der Mehrfachupplungen (Stecker oder Buchse) an, indem Sie sie in die richtige Position auf der Befestigungsplatte schieben und sie dort festschrauben. **(4)** Montieren Sie die Staubschutzkappen, wenn die Kupplung nicht verwendet wird.

(E) (1) Atornille la placa de fijación a la base utilizando cuatro tornillos (MF6S-M6). **(2)** La placa de fijación también se puede soldar. El grosor de la soldadura no debe ser superior al grosor de la placa. **(3)** Fije una de las multiplacas (hembra o macho) en la placa de fijación encajándola en la posición correcta y atornillándola a continuación. **(4)** Cuando no se utilice la multiconexión, mantenga colocadas las tapas antipolvo.

(F) (1) Visser la plaque de fixation sur la base à l'aide de 4 vis (MF6S-M6). **(2)** La plaque de fixation peut également être soudée. Le joint de soudure ne doit pas être plus épais que la plaque. **(3)** Introduire et visser une multiplaque (mâle ou femelle) sur la plaque de fixation en veillant à la positionner correctement. **(4)** Laisser les capuchons anti-poussière en place lorsque le coupleur n'est pas utilisé.



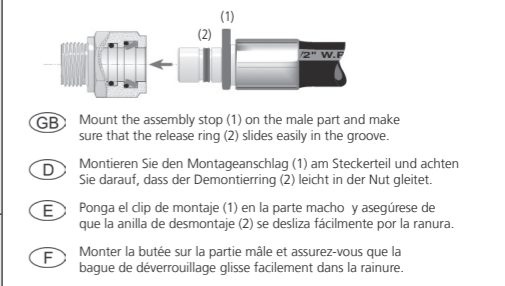
(GB) (1) The typical connection to the Multi-X are WEO Plug-in couplings. These nipples are available either with a threaded connection or with a hose connection for crimping directly to the hose (most cost-effective solution). Connect to Multi-X by pushing the hose with the WEO nipple as far as it will go. For more detailed instructions, see <http://www.cejn.com/guides-support/Manuals/Manuals/>. Multi-X is also, in second half of 2017, available with female G-thread connection.

(D) (1) Die herkömmliche Verbindung mit der Multi-X erfolgt mittels WEO-Steckbuchsen. Die Nippel sind entweder mit einer Gewindeverbindung oder mit einem Schlauchanschluss zum Crimpen direkt am Schlauch (kostengünstigste Lösung) erhältlich. Sofern es möglich ist, verbinden Sie die Multi-X mit Schläuchen, die mit WEO-Nippeln ausgestattet sind. Detaillierte Hinweise finden Sie unter <http://www.cejn.com/guides-support/Manuals/Manuals/>. Die Multi-X ist ebenfalls mit Innengewindeanschluss (Zoll) erhältlich.

(E) (1) La típica conexión para el Multi-X son las conexiones WEO Plug-in. Estas espigas están disponibles tanto en conexión roscada como con conexión a manguera para prensar directamente con la manguera (solución más rentable). Conecte al Multi-X empujando la manguera con la espiga WEO hasta el tope. Para instrucciones más detalladas vea www.cejn.com/download/instructions. El Multi-X está, en la segunda mitad del 2017, también disponible con conexión roscada hembra BSP.

(F) (1) La connexion typique des Multi-X sont les coupleurs WEO. Ces embouts sont disponibles soit en raccordement fileté ou avec un raccordement de tuyau pour le sertissage directement sur le tuyau (solution la plus rentable). Connectez au Multi-X en poussant le tuyau avec l'embout WEO aussi loin que possible. Pour des instructions plus détaillées, allez sur <http://www.cejn.com/guides-support/Manuals/Manuals/>. Le Multi-X sera, au deuxième semestre 2017, disponible avec un raccordement taraudé.

Connection/Verbinden/Conexión/Connexion



(GB) (1) Mount the assembly stop (1) on the male part and make sure that the release ring (2) slides easily in the groove.

(D) (1) Montieren Sie den Montageanschlag (1) am Steckerteil und achten Sie darauf, dass der Demontiererring (2) leicht in der Nut gleitet.

(E) (1) Ponga el clip de montaje (1) en la parte macho y asegúrese de que la anilla de desmontaje (2) se desliza fácilmente por la ranura.

(F) (1) Monter la butée sur la partie mâle et assurez-vous que la bague de déverrouillage glisse facilement dans la rainure.

(GB) (2) The male part is pushed into the female part until the assembly stop reaches the female part. Pull back to verify a proper connection has been made. An improper connection may result in a sudden assembly failure with a potential for personal injury.

(D) (2) Der Stecker wird in Buchse gesteckt, bis der Montageanschlag an der Buchse anliegt. Durch den Versuch, den Stecker zurückzuziehen, vergewissern Sie sich, ob eine ordnungsgemäße Verbindung hergestellt wurde. Eine unsachgemäße und sich unter Druck lösende Verbindung, kann zu Verletzungen führen.

(E) (2) La parte macho se empuja en la parte hembra hasta que el clip de montaje toca la parte hembra. Tire hacia atrás para verificar que se ha realizado una conexión correcta. Una conexión incorrecta puede llevar a un fallo de montaje con potenciales daños personales.

(F) (2) La partie mâle est poussée dans la partie femelle, jusqu'à ce que la butée atteigne la partie femelle. Tirer vers l'arrière pour vérifier que la connexion est correcte. Un branchement incorrect peut entraîner une défaillance soudaine de la butée avec potentiellement des dégâts.

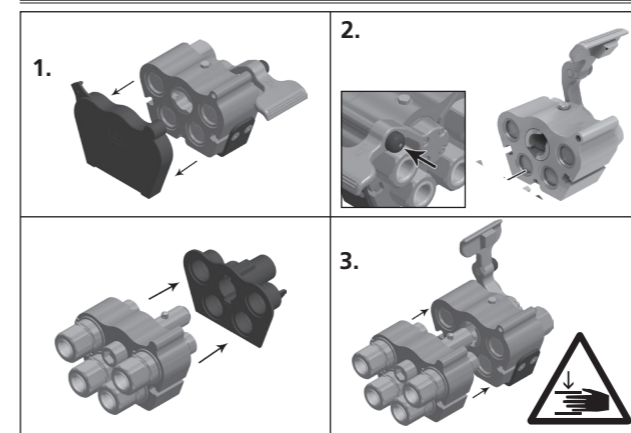
(GB) (3) The coupling is now connected and locked.

(D) (3) Der Stecker ist nun montiert und gesichert.

(E) (3) El acoplamiento está ahora conectado y bloqueado.

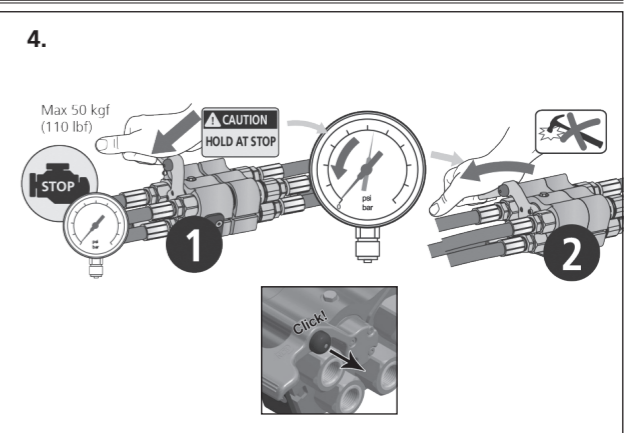
(F) (3) Le coupleur est maintenant connecté et verrouillé.

Connection/Verbinden/Conexión/Connexion



(GB) (1) Make sure to turn off the machine and release pressure if possible (see pic. 4). Remove the dust caps and make sure the surfaces are clean. **(2)** Press the lock button on the lever and turn it to a vertical position. **(3)** Push the multiplates together as far as possible. Take care not to catch your fingers or objects between the plates. **(4)** Lock into place by pushing the lever to the lowered position.

(D) (1) Achten Sie darauf, die Maschine auszuschalten und ggf. den Druck entweichen zu lassen (siehe Bild 4). Entfernen Sie die Staubschutzkappen und stellen Sie sicher, dass die Oberflächen sauber sind. **(2)** Drücken Sie den Verriegelungsknopf am Hebel. Drehen Sie den Hebel in die geöffnete Position. **(3)** Schieben Sie die Kupplungs- / Nippelseite so weit wie möglich zusammen. Achten Sie darauf, dass Sie nicht mit den Fingern oder Gegenständen zwischen die beiden Seiten geraten. **(4)** Durch Drücken des Hebels in die abgesenkte Position kuppeln Sie beide Seiten miteinander, bis der Sicherungsknopf eingerastet ist.)



(E) (1) Asegúrese de apagar la máquina y liberar presión si es posible (vea figura 4). Retire los tapones y asegúrese de que las superficies están limpias. **(2)** Presione el botón de bloqueo de la palanca y gírelo en posición vertical. **(3)** Empuje las multiplacas juntas en la medida de lo posible. Tenga cuidado de no pillarse los dedos u objetos entre las placas. **(4)** Bloquee la placa empujando la palanca hacia la posición bajada.

(F) (1) Veillez à désactiver la machine et libérer la pression si possible (voir image 4). Retirer les bouchons de protection et assurez-vous que les surfaces soient propres. **(2)** Appuyez sur le bouton de verrouillage sur le levier et mettez-le à la verticale. **(3)** Poussez les multi plaques ensemble aussi loin que possible. Faites attention à ne pas coincer vos doigts ou objets entre les plaques. **(4)** Verrouillez en poussant le levier en position basse.)