



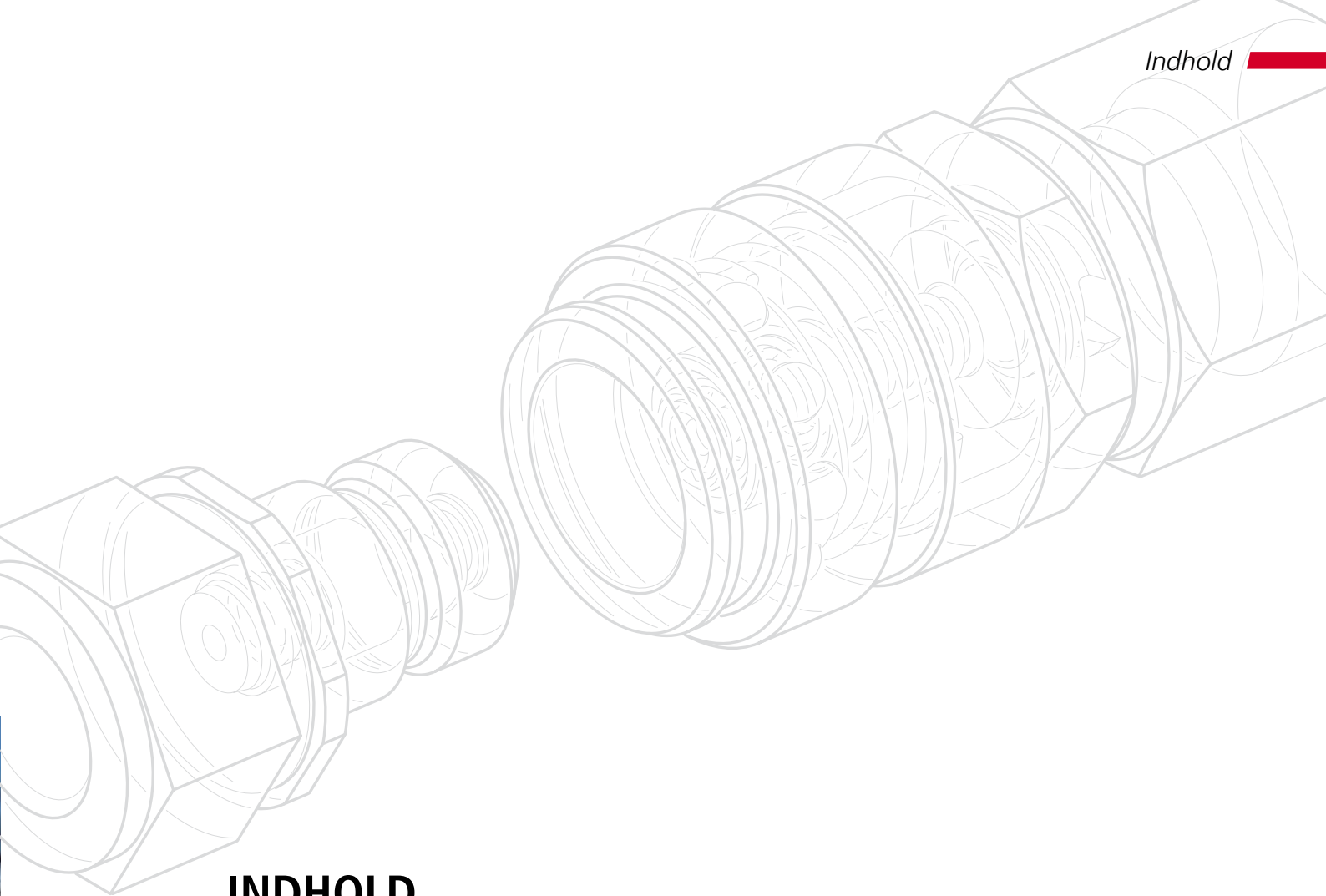
70-300 MPa

Højtrykshydraulik

En kombination af teknologi i topklasse, fokus på sikkerhed og kundeorientering holder os altid et skridt foran







INDHOLD

AT VÆRE MARKEDSLEDER ER MERE END STATISTIK - DET ER EN OVERBEVISNING.....	04
CEJN HIGH-PRESSURE CENTERS.....	06
SIKKERHEDSFORSKRIFTER.....	08
SPECIFIKKE PROBLEMLØSNINGER FOR VORE KUNDER.....	10
ARBEJDE MED ET STORT OMRÅDE AF APPLIKATIONER OG MILJØER.....	12
OPBYGNING AF LANGSIGTEDE PARTNERSKABER.....	14
PRODUKTSERIER	
Koblinger & nipler.....	16
Skru koblinger og nipler.....	28
Slange.....	30
Tilbehør.....	35
TAL OG FAKTA.....	41
QR KODE INDEX.....	42



1967

CEJN lancerer serie115, den første kobling til tryk indtil 100 MPa (1000 bar)



1978

CEJN lancerer serie116, den første kobling til tryk indtil 150 MPa (1500 bar)



1982

CEJN lancerer serie125, den første kobling til tryk indtil 200 MPa (2000 bar)



1987

CEJN lancerer serie135, den første kobling til tryk indtil 300 MPa (3000 bar)



1998

CEJN lancerer Flat-Face koblinger til højtryksapplikationer



Nøglen til lederskab er vor overbevisning

Vores arbejde med højtrykshydraulik er et vidnesbyrd om vores evner, engagement og viden om lynkoblinger. Vi patenterede verdens første hydraulik-lynkobling til tryk på 100 MPa (1000 bar) i 1967. Det var et fremskridt i tillid på et tidspunkt, hvor hydraulikmarkedet anså skruetilslutningskoblinger for at være den eneste mulighed for samling af højtryks hydraulikslanger.

ET SKRIDT FORAN I MERE END 40 ÅR

Siden CEJN patenterede den første lynkobling til højtrykshydraulik, er efterspørgslen vokset enormt. Det, som vores grundlægger Carl Erik Josef Nyberg startede som et specialiseret nicheprodukt, har udviklet sig til en global forretning, der er fast forankret i vores kernevirkosomhed. Vores ekspertise i at forudse markedets behov og at producere produkter af høj kvalitet har ført os frem til den ledende position, som vi har i dag.

UDVIKLING I FÆLLESSKAB, TIL MORGENDAGENS BEHOV

Der er ikke nogen magiske tricks bag evnen til at forudse, hvad markedet har behov for. Alt, hvad man finder, er hårdt arbejde og tæt samarbejde med markedet - alt afstemt til at udvikle produkter til morgendagens behov. Vi afprøver konstant nye løsninger, vi lytter, lærer og udvikler videre. Det medfører vigtige gennembrud i teknologi og indblik i finafstemning af vore eksisterende produkter.

At have den førende position er et stort ansvar, især med hensyn til at sikre vores kvalitetsniveau. De store antal, som vi leverer, holder os skarpe og fokuserede på at udvikle sikre løsninger af overlegen kvalitet. Vore funktionelle konstruktioner er baseret på omfattende tests og er bygget på de nyeste teknologier, der sikrer lang levetid og lave vedligeholdelsesomkostninger.

VI ER IKKE NYBEGYNDERE, NÅR DET GÆLDER HØJTRYKSHYDRAULIK

2000

CEJN lancerer højtryks slangesæt



2006

Højtrykskoblingen serie 116 med integreret svirvelfunktion lanceres.

2010

Serie 116 suppleres med T-stykker



2011

CEJN lancerer high-flow koblinger i serie 115

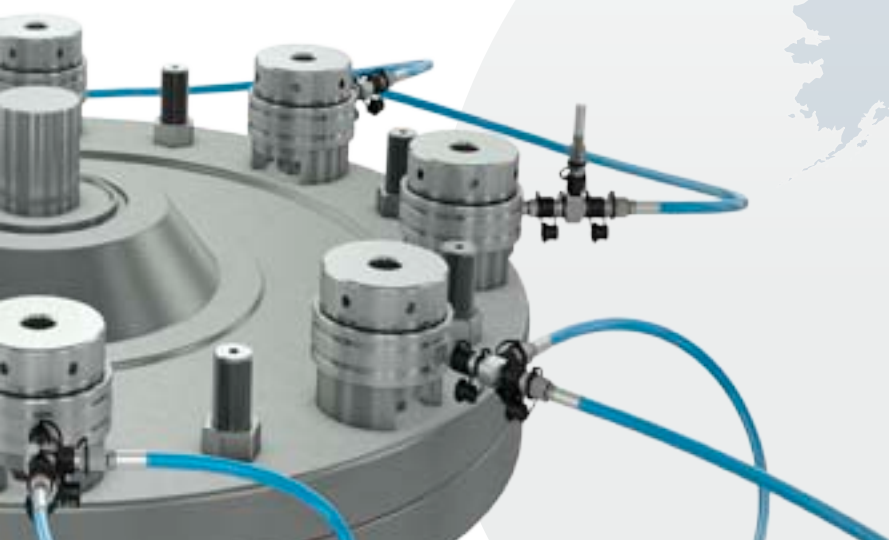
Vores fortsatte succes i højtrykshydraulik giver os en enestående position til at møde fremtidige udfordringer fra markedet.

CEJN High-Pressure Centers

Kernen i vores højtryks-forretning er baseret i hjertet af Sverige i CEJNs hovedkontor. Her ligger vor forsknings- og udviklingsafdeling og vigtigste produktionsafdeling.

Altid at være et skridt foran kræver, at man er et skridt tættere på markedet - en nøgleårsag til, at CEJN er repræsenteret lokalt over alt på jorden. Vore lokale High-Pressure Centers viderefører det tekniske know-how fra vort hovedkontor, giver lokal produktstøtte og sikrer rettidige leverancer til vore kunder på alle vigtige industrielle markeder. Et tæt samarbejde mellem vor forsknings- og udviklingsafdeling og vore High-Pressure Centers sikrer, at markedet får hurtig reaktion og omfattende støtte vedrørende alle vore kompetencer i hele produktbredden, hjælp til anvendelserne og rettidige leverancer.

Hver dag bringer nye udfordringer, og det er grunden til, at fleksibilitet er et af vore principper. CEJN High-Pressure Centers er placeret strategisk for at opfylde vore kunders specifikke behov - uanset om det er at levere en specialtilpasset slange eller give øjeblikkelige anbefalinger om konstruktion af et hydrauliksystem.



U.S.A
www.cejn.us

México
www.cejn.us

Brasilien
www.cejnbrasil.com.br



KUNDEKONTAKT

Ud over at tilbyde dybdegående viden om anvendelserne er vore salgssingeniører den personlige kontakt til CEJN. Hver enkelt kunde har sin egen kontaktperson hos CEJN - en relation, der fremmer langsigtede partnerskaber.



PRODUKTKOMPETENCE

Eksperterne i vore centre kender vores produktprogram ud og ind. Deres beherskelse af produkterne betyder sikre løsninger og velfunderet rådgivning om kundens anvendelsesformål.



SLANGEMONTERING

Hvert enkelt High-Pressure Center råder over et produktions-udstyr til at fremstille slangesæt efter kundeordrer.



TEST AF SLANGER

Inden levering trykprøves hvert enkelt slange for at garantere sikker funktion og maksimale præstationer.



LEVERANCER

Da CEJN High-Pressure Centers ligger tæt på de vigtigste markeder, er hurtige og rettidige leverancer en væsentlig fordel for kunderne.



■ HOVEDKONTOR
■ SALGSKONTOR

APPLIKATIONS-KNOW-HOW
 CEJN High-Pressure Centers er eksperter når det gælder applikationer. De samarbejder dagligt med kunderne for at udarbejde den helt rigtige løsning til enhver anvendelse.

Ekstreme tryk kræver ekstrem sikkerhed

Hydraulik med ekstremt høje tryk frembringer ekstreme kræfter, der kan forårsage alvorlige personskader og selv dødsfald.

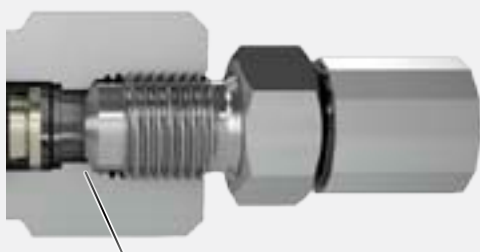
Selv om uheld er sjældne, kan et ukorrekt låst koblingssæt blive trykket fra hinanden og ramme nogen, og et slangehavari kan skabe en stråle af hydraulikvæske, der er kraftig nok til at skade et menneske alvorligt. Når ekstreme tryk kombineres med ekstreme anvendelser, som når en hydraulisk donkraft benyttes til at løfte en bygning, skal sikkerhed være den absolutte prioritet.

I kraft af, at vi aldrig nøjes med blot gennemsnitlige sikkerhedsregler ved auditering af vor produktion og i vore sikkerhedstests, har vi indført innovativ sikkerhedsteknologi og hidtil usete principper for sikkerhedstests. Dette sikkerhed-først princip har gjort CEJN til markedsleder i sikre produkter, hvilket betyder, at vi er det firma, som kunderne vælger for at få produkter, der er konstrueret til at fungere pålideligt og beskytte personer mod skader.



Tætnet for sikkerhed

Når man sammenligner de forskellige tætningsmetoder, der findes på markedet, er det let at se, hvorfor CEJN Metal Seal (CMS) er den optimale og anbefalede tætningsmetode.



CEJN METAL SEAL

CEJN Metal Seal er udviklet til at give en sikker og pålidelig tætning også ved ekstremt høje tryk. Den indebærer, at tætningen sker på en lille diameter, hvilket reducerer spændingen i komponenterne og dermed minimerer risikoen for at beskadige delene i produkterne. Tætningen tillader genmontering uden at beskadige pakfladerne.



BONDED/DOWTY TÆTNINGSRING

Selv om den muligvis kan klare tryk op til 100 MPa er denne type tætning hverken tilstrækkelig sikker eller holdbar til de højeste arbejdsstryk.



TÆTNING MED KONISK GEVIND

Denne tætningsmetode skal kombineres med flydende pakning eller pakningstape, men den giver alligevel ikke den nødvendige sikkerhed ved højtryksanvendelser.



Højtryks sikkerhedsforskrifter

Sørg altid for at

- ✓ De produkter, der vælges, svarer til det ønskede nominelle tryk. Kontroller artikelnummeret og det nominelle tryk.
- ✓ Alle komponenter er originale CEJN. Bland ikke forskellige fabrikater!
- ✓ Alle færdige slanger er trykprøvede
- ✓ CEJNs sikkerhedsforskrifter overholdes nøje
- ✓ Der benyttes det korrekte tilspændingsmoment
- ✓ Slangens ydre kappe undersøges for tegn på skader

SIKKER MONTERING

Risiko: Ukorrekt udførte slangesamlinger indbærer risiko for at forårsage personskader eller endog dødsfald.

CEJNs rolle: Slangesamlinger, der foretages af CEJNs High-Pressure Centers, testes altid. Vores standardprocedurer indbærer, at der kun benyttes originale CEJN-komponenter (slange, fittings, koblinger og nipler) og overholder strenge specifikationer for påpresning og trykprøvning af hver enkelt færdig slange inden levering. Testcertifikater, inklusive sporingsnumre, kan leveres til de enkelte ordrer eller til hver enkelt færdig slange.

BESKYT SLANGER MOD SLID OG AFSCRABNING

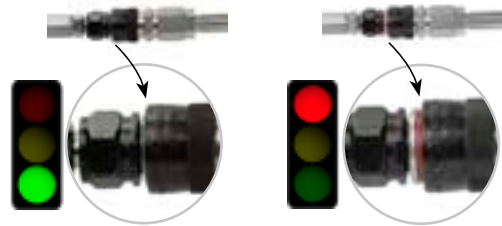
Risiko: Højtryksslanger, der udsættes for slid og afskrabning mod andre maskindele, kan medføre havari eller sprængning ved endefittingen, hvilket kan medføre personskade på operatører og havari af udstyret.

CEJNs rolle: CEJNs transparente PVC slangeovertræk beskytter slangen mod slid, hvorved den forebygger personskade på operatører og havari af udstyret som følge af svigt af slangen. CEJN knækbeskyttere er en ekstra beskyttelse mod slid og berøring, som forebygger knæk på slangen. Deres ergonomiske greb giver operatørerne et solidt greb om slangen.

SIKRING AF KORREKT TILKOBLING

Risiko: Ved arbejde under vanskelige forhold eller i dårligt belyste områder er der risiko for, at koblinger ikke tilkobles fuldstændigt

CEJNs rolle: CEJN alarmringe er en visuel sikring, der hjælper med at sørge for korrekt tilkobling. Hvis den røde ring er synlig, er koblingen ikke tilkoblet korrekt. Introduceres i 2013!



UNDGÅ UTILSIGTET FRAKOBLING

Risiko: En korrekt tilkoblet kobling er helt sikker ved fuldt arbejdstryk. Men utilsigtet frakobling kan forekomme, enten når pumper, værktøj eller slanger flyttes, eller hvis koblingen ikke er fuldt tilkoblet.

CEJNs rolle: For at forebygge utilsigtet frakobling kan CEJN levere en manuel sikkerhedslås, der kræver, at operatøren skal frakoble niplen manuelt. Til vore Flat-Face koblinger tilbyder vi en automatisk sikkerhedslås, der eliminerer utilsigtet frakobling.

Opsummering

- ✓ Brug altid CEJN Metal Seals overalt, hvor det er muligt.
- ✓ Brug altid originale CEJN-komponenter og bland aldrig forskellige fabrikater
- ✓ Overhold altid CEJNs sikkerhedsanvisninger



Processen fra idé til færdigt produkt

Kundekrav

Produktegenskaber, anvendelsesmiljø, og andre vigtige variabler specificeres.

Konstruktionsudkast

CEJNs ingeniører og produktchefer arbejder tæt sammen med kunderne for at inddrage alle kravene i konstruktionen af produkterne.

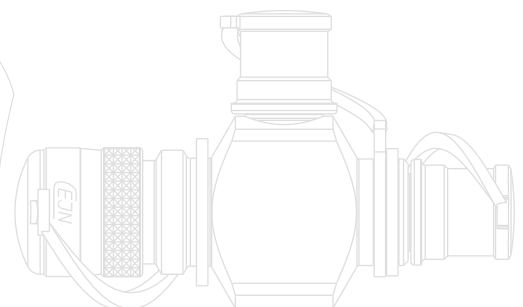
Prototype

Der fremstilles en prototype til bedømmelse for kunden og fortsat udvikling.

Gensidige fordele

Med mere end fire årtiers højtryks-ekspertise ved vi, at jo mere avancerede vore teknologiske løsninger er, jo mere brugervenlige skal de være.

Det er blot en af de mange ting, vi har lært ved at være i tæt kontakt med kunderne og reagere på deres konstant skiftende udfordringer og krav. Til gengæld har CEJNs kunder fordel af vores enorme erfaring i at levere koblings- og systemløsninger, der udvikles løbende.





Tests

CEJN testlaboratorier: arbejder døgnet rundt for at verificere, at CEJNs produkter opfylder alle krav om pasform og funktion og vil opfylde kravene i markedet.

Felttests: CEJNs felttests foretages under krævende forhold i tæt samarbejde med kunderne. Resultaterne sammenlignes med CEJNs laboratorietests, inden produkterne godkendes til produktion.

Produktion

Produkterne testes gennem hele CEJNs ISO-certificerede produktionsproces. CEJN-produkter på lager underkastes rutinemæssige audits for at sikre høj kvalitet og høj ydeevne.

Produkttest-processen

Under de tidlige trin i udviklingen testes produkterne ved brug af omfattende softwaresimuleringer så som FEM og CFD. Efterhånden som konstruktionerne når prototype-stadiet, gennemgår de en lang række laboratorietests, som afslører, om de opfylder kravene i SAE, ISO, EN og DIN-normerne. CEJNs prototyper testes også altid i virkelige kundeapplikationer. Under produktionen underkastes hvert enkelt produkt funktionstests og lækagetests.

SIMULATIONER OG BEREGNINGER

Reelle driftsforhold simuleres i CEJNs testlaboratorier, hvilket sætter CEJNs ingeniører i stand til at beregne den præcise ydeevne af konstruktionerne.

LABORATORIETESTS

Sprængtryk, udmattelsestest, flowkapacitet og tæthed er blot enkelte af de laboratorietests, der presser CEJNs prototyper til deres yderste grænse.

FUNKTIONSTESTS

Hver enkelt kobling testes ved at benytte en master-nippel med maksimale tolerancer for at sikre, at den opfylder funktionskravene.

TÆTNINGSTESTS

Koblingerne udsættes for det fulde arbejdstryk eller mere for at bekræfte præcisionen i produktionen og lækagefri funktion.

Løsninger til et bredt område af miljøer

Uanset om der er tale om nuklear-, undervands-, vindenergi-, olie-, gas- eller turbine-anvendelser, har vi hos CEJN forpligtet os til at opfylde de konstant skiftende krav til krævende miljøer. Vores store program af højtrykskoblinger og -slanger omfatter lige netop det, du har brug for til donkrafte, kabelsakse, tensioner, møtrikspændere, momentnøgler, redningsudstyr, hydrostatisk testudstyr og meget mere.



Serie 116, 150 MPa (1500 bar)

- Koblinger med integreret svivel findes i det brede program
- Sikkerhedsversion med en låsring på koblingen sikrer mod utilsigtet frakobling
- Udførelse i rustfrit stål kan leveres



Serie 125, 250 MPa (2500 bar)

- Små dimensioner til høje tryk
- Non-drip interface minimerer spild af væske
- Let at til- og frakoble

Undervands, gas og turbine, skibsbygning



Slange, 70 til 300 MPa (700 til 3000 bar)

- Spiral-stålforsærket polymerslange modstår ultrahøje arbejdstryk
- Lav volumenudvivelse giver hurtige reaktionstider
- Glat indervæg sikrer minimalt trykfald

Redningstjenester



Slange, 70 til 300 MPa (700 til 3000 bar)

I kraft af det store udvalg af forskellige fittings kan der fremstilles slangesæt til næsten enhver anvendelse

- Bevarer elasticiteten i hele levetiden
- Knæk-sikker stålforsærket udførelse
- Slidstærkt overtræk
- Lille ydre diameter
- Overlegen kemisk modstandsdygtighed



Serie 117, 100 MPa (1000 bar)

- Bruges parallelt med 115-koblinger, hvor flere systemer aldrig må forbindes med hinanden
- Spildfri sammenkobling minimerer spild af væske
- Standard plaststøvhætter på kobling og nippel beskytter mod, at snavs og støv trænger ind, hvorved levetiden forlænges

Serie 115 Flat-Face, 80 MPa (800 bar)

- Letvægtskonstruktion gør koblingerne ideelt egnede til håndholdt værktøj
- Patenteret, automatisk sikkerhedsfunktion eliminerer utilsigtet frakobling
- Enhåndstilkobling for let betjening



Serie 135, 300 MPa (3000 bar)

- Modstår ekstremt høje arbejdstryk i tilkoblet og frakoblet stand (gælder for både kobling og nippel)
- Sikkerhedsversion med en låsering på koblingen sikrer mod utilsigtet frakobling
- Tilslutning af pumper og udstyr er hurtig og sikker, selv ved ekstreme tryk



Serie 125, 250 MPa (2500 bar)

- Garanterer hurtig, sikker tilkobling
- Ekstremt små ydre dimensioner
- Standard højtryks tætningskonstruktion sikrer drypfri tilkobling og frakobling

360°



Tilspænding af bolte



Slange, 70 til 300 MPa (700 til 3000 bar)

- Højtryks spiralforstærket polymer-slange med mange kombinationer af endefittings
- Port-til-port-løsninger, der tryktestes til 1,5 gange af deres arbejdstryk
- Knæk-beskyttere og PVC-overtræk kan leveres



Svivelkoblinger, 150 MPa (1500 bar)

- Ideelle til vanskeligt tilgængelige steder
- Tillader 360° bevægelse ved fuldt arbejdstryk, så slangen beskyttes mod at blive snoet og vredet
- Forlænger slangernes levetid



Serie 116 T-tilslutning, 150 MPa (1500 bar)

- Letvægtskoblings- og nippelkombination i ét stykke til serielle forbindelser på højtryks-hydraulikværktøjer
- Kompakt tilslutning minimerer utætheder ved at reducere potentielle lækagesteder
- Modificeret tætning på nippelventilen klarer dynamiske belastninger i frakoblet stand uden skader på tætningen

Vindkraft



Serie 116, 150 MPa (1500 bar)

- Gennemprøvet original CEJN-konstruktion med ekstremt små ydre dimensioner
- Leveres i rustfrit stål og kulstofstål
- Sikkerhedsring på læsemantetten forhindrer utilsigtet frakobling



Serie 116 Flat-Face, 150 MPa (1500 bar)

- Låsning sker automatisk ved at trykke niplen ind i koblingen med én hånd
- Flat-Face-udformning gør rengøring let
- 116 Flat-Face-kobling kan benyttes sammen med 116 standardnippel

Serie 115, High-Flow, 80 MPa (800 bar)

- Den perfekte erstatning for normale skruekoblinger
- Ekstremt højt flow trods meget små ydre dimensioner
- Klarer let flowspidser
- Flat-Face egenskaber for nem rengøring



Løfteudstyr



Serie 218, 100 MPa (1000 bar)

- Ekstremt højt flow trods meget små ydre dimensioner
- Tætningskonstruktionen giver drypfri tilkobling og frakobling
- All-round egenskaber velegnet til de fleste anvendelser



Serie 230, 70 MPa (700 bar)

- Skruetilkobling
- Udskiftelig med de fleste konkurrerende skruekoblinger

Løsning af specifikke kundeproblemer

CEJN har en lang og succesrig tradition for at samarbejde med kunderne for at løse specifikke problemer i højtryksapplikationer. Komponent- og systemløsninger er en del af vore kernekompetencer. Her er nogle få eksempler på vore problemløsninger.

SVIRVELADAPTER TIL KOBLING

Koblings- og adapterkombination der kan dreje i alle retninger, selv under tryk. Den sparer plads og kan tilpasses forskellige konfigurationer.



DOBBELT FLAT-FACE HIGH-FLOW

En koblingsløsning til værktøj, hvor tryk- og returledning sidder ved siden af hinanden. Begge tilslutninger sker i ét trin, hvilket gør tilkobling hurtig og nem. Krydstilslutning af slangerne er praktisk taget umulig.



T-TILSLUTNING

Letvægtskoblings- og nippelkombination i ét stykke til serielle forbindelser på højtrykshydraulikværktøjer.

Den erstatter traditionelle fordelerblokke med op til 13 komponenter. Tilslutningen minimerer utætheder ved at reducere potentielle lækagesteder.



DIESEL-ADAPTERNIPPEL

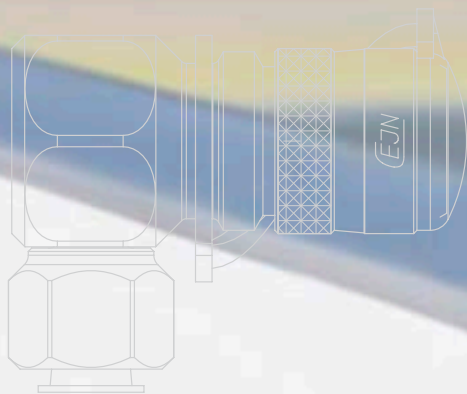
Adapter- og nippelkombination der eliminerer behovet for injektornipler på trykprøvningsudstyr, der benyttes i produktionen af dieselmotorer.

NUCLEAR-NIPPEL

Nippelløsning der opfylder kernekraftindustriens ekstreme krav til sikkerhed og præstationer. Den er fremstillet af en speciel ståltype, der gør koblingen varme-resistent op til 300°C.

NIPPEL MED KORT PROFIL

Nippel med udvendigt gevind, som reducerer antallet af mulige lækagesteder og behovet for adaptorer. Den fastgøres direkte til møtrikspændere og andre værktøjer, hvorved der opnås en kompakt løsning med strømlinede dimensioner.



RUSTFRIT STÅL-UDFØRELSE

Højtryksskobling af rustfrit stål, som opfylder kravet om korrosionsmodstand ved offshore-anvendelser, undervandsanvendelser og hvor der benyttes vand som hydraulikvæske.

VINKELTILSLUTNING

Kompakt højtryksskobling, der er udviklet til at spare plads, hvor pladsen er snæver. Den forøger sikkerheden i konstruktionen ved at eliminere behovet for at bøje slanger for at de skal passe ind på snæver plads.

HIGH-FLOW

Med arbejdstryk på op til 80 MPa (800 bar) og et ekstremt højt flow er serie 115 High Flow Flat-Face den første lynkobling på markedet med hensyn til dens høje flow og arbejdstryk. Tidsbesparelsen og en-håndsbetjeningen betyder, at den er den perfekte erstatning for traditionelle skruekoblinger til high-flow hydraulikværktøjer.





Koblinger og nipler

- *CEJN original standard*
- *Spild fri til og frakobling*
- *Støvhætter er standard*

Alle CEJN Højtryks-hydraulik koblinger og -nipler er designet med spild fri sammenkobling for at minimere væskespild og luftindtag under til og frakobling. Støvhætter er standard for at beskytte det hydrauliske system mod skidt og støv.



Serie 115 – 100 MPa (1000 bar)

- Kompakt design
- Unik pakningsmetode
- Spildfri til og frakobling
- Støvhætter er standard
- Nippel med slangebrudsventil tilgængelig
- Kobling med sikkerhedslås tilgængelig

Serie 115 findes både i standard og Flat-Face udførelse. Designet er en original CEJN profil med ekstremt små udvendige dimensioner, ligesom spild-fri til og frakobling er standard på CEJNs højtryks-serier. Alle udvendige flader er Zink belagt stål. Standard koblingerne findes med sikkerheds låsering, som beskytter mod utilsigtet frakobling. Støvhætter i plast er standard monteret på både kobling og nippel, og støvhætter i aluminium kan ordres som tilbehør. Niplerne kan leveres med slangebrudsventil, som ved brud på slangen lukker, så der ikke løber olie ud, til skade for miljøet og mennesker i området.

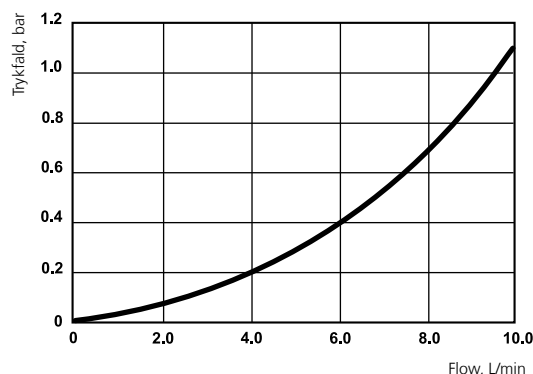


TEKNISKE DATA

OLIE FLOW

Nominal flow diameter	2.5 mm
Flowkapacitet	6.0 l/min
Maks arbejdsdruk	100.0 MPa (1000 bar)
Min sprængtryk	260.0 MPa (2600 bar)
Temperaturområde	-30°C – +100°C
Koblingsmateriale	Hærdet, Zink belagt stål
Nippelmateriale	Hærdet Zink-belagt stål
Pakningsmateriale	Nitril (NBR) Andre materialer på forespørgsel

Flow kapaciteten måles ved 4 bar trykfald



Læs mere om støvhætter på side 41.

<http://www.cejn.com/Products/High-Pressure-Hydraulics/Couplings--Nipples/Series-115-100-MPa/>



	Varenummer	Bemærkning	Tilslutning	Længde	Diameter	Nøglevidde	Anbefalet moment (Nm)	Anbefalet pakningsmetode	
KOBLINGER	Indvendigt gevind	101151102	-	Rc 1/4"	59.3	28	24	50-60	-
		101151104	-	Rc 3/8"	60.8	28	24	70-80	-
		101151201	-	G 1/8"	53.8	28	24	40-50	T1*
		101151202	-	G 1/4"	63.3	28	24	40-50	CMS*
		101151204	-	G 3/8"	63.3	28	24	70-80	T3*
		101151401	-	1/8" NPT	53.8	28	24	40-50	-
	Udvendigt gevind	101151402	-	1/4" NPT	58.3	28	24	50-60	-
		101151404	-	3/8" NPT	60.3	28	24	70-80	-
		101151252	-	G 1/4"	61.3	28	24	40-50	T2*
		101151254	-	G 3/8"	60.8	28	24	70-80	T3*
		101151452	-	1/4" NPT	61.8	28	24	50-60	-
		101151454	-	3/8" NPT	62.3	28	24	70-80	-
KOBLINGER MED SIKKERHEDSLÅS	Indvendigt gevind	101151222	-	G 1/4"	61.3	28	24	40-50	CMS*
	101151422	-	1/4" NPT	58.3	28	24	50-60	-	
NIPLER	Indvendigt gevind	101156102	-	Rc 1/4"	36.7	25.4	22	30-40	-
		101156104	-	Rc 3/8"	38	27.7	24	40-50	-
		101156201	-	G 1/8"	33.3	19.6	17	40-50	T1*
		101156202	-	G 1/4"	38	25.4	22	40-50	CMS*
		101156204	-	G 3/8"	39.5	27.7	24	70-80	T3*
		101156401	-	1/8" NPT	33.3	19.6	17	20-25	-
	Udvendigt gevind	101156402	-	1/4" NPT	35.7	25.4	22	30-40	-
		101156404	-	3/8" NPT	37	27.7	24	40-50	-
		101156152	-	R 1/4"	62.5	25.4	22	50-60	-
		101156154	-	R 3/8"	63	25.4	22	70-80	-
		101156212	-	G 1/4"	50.3	25.4	22	40-50	T2*
		101156254	-	G 3/8"	62	25.4	22	70-80	T3*
		101156451	-	1/8" NPT	50.8	19.6	17	40-50	-
		101156452	-	1/4" NPT	61.5	25.4	22	50-60	-
		101156454	-	3/8" NPT	62.1	25.4	22	70-80	-
101156272	Slangebrudsventil som lukker ved ca. 13 L/min.	G 1/4"	52	25.4	22	40-50	T2*		
ADAPTERE	Swivel adapter	199501650	Adapter med swivel	G 1/4"	44	50.5	22	40-50	CMS*

*CMS= CEJN metal seal (120° konus), T1= Gummi/metal ring (19 950 0061), T2= gummi/metal ring (19 950 0062), T3= gummi/metal ring (19 950 0064) T4= højtryk gummi/metal ring (19 950 0083), W= kobberpakning (09 950 4600). Gevind i henhold til ISO standarder. Alle mål er i mm. Kontakt din lokale CEJN forhandler, eller CEJN Danmark, for pris og levering. Venligst besøg hjemmesiden www.cejn.dk for vedligeholdstips.

Serie 115 – Flat Face 80 MPa (800 bar)

- Flat-Face design
- Spildfri ved til og afkobling.
- Støvhætter inkluderet som standard
- En-hånds betjent
- Automatisk sikkerhedslåsnings
- Letvægtsdesign med aluminium bagpart
- Kan tilsluttes nipler fra serie 115 standard

CEJN serie 115 med Flat-Face designet har et arbejdstryk på 80 MPa. Flat-Face koblingen har et letvægts-design med aluminium på bagpart, hvilket gør serien velegnet til applikationer hvor vægten har en betydning. Serie 115 Flat-Face er primært anbefalet til redningsudstyr, moment-drejnings værktøjer og kabel klippere. Serie 115 er også tilgængelig i en standard version.

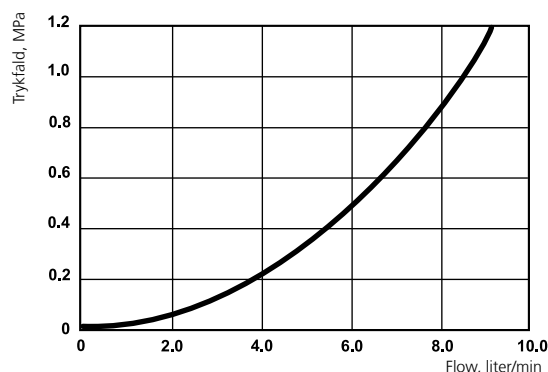


TEKNISKE DATA

OLIE FLOW

Nominal flow diameter	2.5 mm
Flowkapacitet.....	5.3 l/min
Maks arbejdstryk	80.0 MPa (800 bar)
Min sprængtryk	280.0 MPa (2800 bar)
Temperaturområde	-30°C – +100°C
Koblingsmateriale.....	Hærdet, zinkchrom belagt stål
Nippelmateriale.....	Hærdet, zinkchrom belagt stål
Pakningsmateriale	Nitril (NBR), andre tætningsmaterialer på anmodning

Flowkapaciteten måles ved 0.4 MPa trykfald



Læs mere om støvhætter på side 41.

	Varenummer	Bemærkning	Tilslutning	Længde	Diameter	Nøglevidde	Anbefalet moment (Nm)	Anbefalet pakningsmetode	
KOBLINGER MED AUTOMATISK SIKKERHEDSLÅS	Indvendigt gevind	101151200	Gummi metal tætning inkluderet	G 1/4"	73.9	31	24	70-80	T2*
NIPLER	Indvendigt gevind	101156102	-	Rc 1/4"	36.7	25.4	22	30-40	-
		101156104	-	Rc 3/8"	38	27.7	24	40-50	-
		101156201	-	G 1/8"	33.3	19.6	17	40-50	T1*
		101156202	-	G 1/4"	38	25.4	22	40-50	CMS*
		101156204	-	G 3/8"	39.5	27.7	24	70-80	T3*
		101156401	-	1/8" NPT	33.3	19.6	17	20-25	-
		101156402	-	1/4" NPT	35.7	25.4	22	30-40	-
	Udvendigt gevind	101156404	-	3/8" NPT	37	27.7	24	40-50	-
		101156152	-	R 1/4"	62.5	25.4	22	50-60	-
		101156154	-	R 3/8"	63	25.4	22	70-80	-
		101156212	-	G 1/4"	50.3	25.4	22	40-50	T2*
		101156254	-	G 3/8"	62	25.4	22	70-80	T3*
		101156451	-	1/8" NPT	50.8	19.6	17	40-50	-
		101156452	-	1/4" NPT	61.5	25.4	22	50-60	-
		101156454	-	3/8" NPT	62.1	25.4	22	70-80	-
101156272	-	Slangebrudsventil som lukker ved ca. 13 L/min.	G 1/4"	52	25.4	22	40-50	T2*	

*CMS= Cejn metal tætning (120° konus), T1= gummi/metal tætning (19 950 0061), T2= gummi/metal tætning (19 950 0062), T3= gummi/metal tætning (19 950 0064), T4= højtryk gummi/metal tætning (19 950 0083), W= kobber pakning (09 950 4600). Gevind ifølge ISO Standarder Alle mål er i mm. Spørg Deres lokale CEJN forhandler, eller CEJN Danmark om pris og levering Besøg vores hjemmeside, www.cejn.dk, for almindelige vedligeholdelsestips.



<http://www.cejn.com/Products/High-Pressure-Hydraulics/Flat-Face-Couplings--Nipples/Series-115-Flat-Face/>

Serie 115 – High-flow, 80 MPa

- Højt flow
- Flat-Face design
- Spildfri ved til og frakobling.
- Støvhætter inkluderet som standard
- En-hånds betjent
- Automatisk sikkerhedslås

CEJN har udvidet sit program af højtryks-lynkoblinger med den nye High-Flow serie af hydraulikkoblinger. De nye CEJN flat-face koblinger er små af størrelse, men store i præstationer, hvilket gør dem til specielt velegnede til hydraulikværktøjer med krav om stort flow.

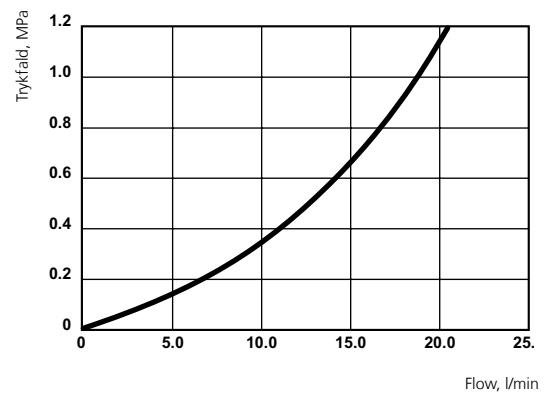


TEKNISKE DATA

OLIEFLOW

Nominal flow diameter	4 mm
Flowkapacitet.....	11 l/min
Maks arbejdsdruk	80,0 MPa (bar)
Min sprængtryk	240,0 MPa (2400 bar)
Temperaturområde	-30°C – +100°C
Koblingsmateriale.....	Hærdet, zinkkromatbelagt stål
Nippelmateriale.....	Hærdet, zinkkromatbelagt stål
Pakningsmateriale	NBR

Flowkapaciteten er målt ved et trykfald på 0,4 MPa.



Læs mere om støvhætter på side 41.

	Varenummer	Bemærkning	Tilslutning	Længde	Diameter	Nøglevidde	Anbefalet moment (Nm)	Anbefalet pakningsmetode
KOBLINGER	Indvendigt gevind	101152202	-	G 1/4"	75.8	30	24	CMS
		101152402	-	1/4" NPT	72.8	30	24	-
	Udvendigt gevind	101152452	-	1/4" NPT	74.3	30	24	-
NIPLER	Indvendigt gevind	101157002	-	G 1/4"	38	24.7	22	CMS
		101157402	-	1/4" NPT	35.7	24.7	22	-

Gevindforbindelserne er opført i henhold til ISO-standarder. Alle mål er i mm. Spørg Din lokale CEJN forhandler, eller CEJN Danmark om levering og priser. Besøg vores websted, www.cejn.dk, for at få generelle tip om vedligeholdelse.



<http://www.cejn.com/Products/High-Pressure-Hydraulics/High-Flow-Flat-Face-Couplings--Nipples/Series-115-High-Flow/>

Serie 117 – 100 MPa (1000 bar)

- Kompakt design
- Unikt tætningsdesign
- Spildfri ved til og frakobling
- Støvhætter inkluderet som standard
- Kobling med ekstra sikkerhedslås tilgængelig

Serie 117 er en søster-kobling til serie 115, og bliver brugt sammen med den ved applikationer, hvor systemerne under ingen omstændigheder må kunne kobles sammen. Serien byder på den samme ydeevne og samme kvaliteter som serie 115, men kan ikke kobles sammen med denne, hvilket gør dem til en uovertruffen kombination til redningsværktøjer, etc. Alle udsatte dele er fremstillet i Zinkbelagt stål. Plastik støvhætter er standard på både koblinger og nipler.

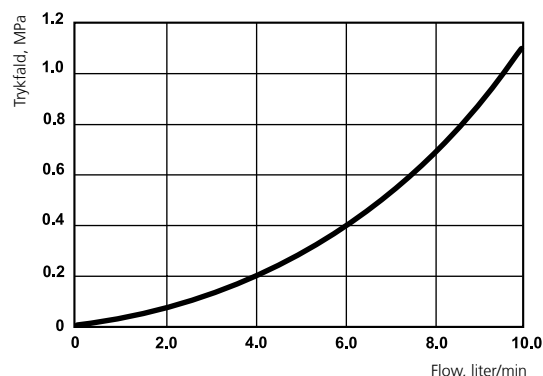


TEKNISKE DATA

OLIE FLOW

Nominel flow diameter	2.5 mm
Flowkapacitet.....	6.0 l/min
Maks arbejdsdruk	100.0 MPa (1000 bar)
Min sprængtryk	260.0 MPa (2600 bar)
Temperaturområde	-30°C – +100°C
Koblingsmateriale.....	Hærdet, zinkchrom belagt stål
Nippelmateriale.....	Hærdet, zinkchrom belagt stål
Pakningsmateriale	Nitril (NBR), andre tætningsmaterialer på anmodning

Flow kapaciteten måles ved 0.4 MPa trykfald



Læs mere om støvhætter på side 41.

	Varenummer	Bemærkning	Tilslutning	Længde	Diameter	Nøglevidde	Anbefalet moment (Nm)	Anbefalet pakningsmetode	
KOBLINGER	Indvendigt gevind	101171202	-	G 1/4"	61.3	28	24	40-50	CMS*
		101171404	-	3/8" NPT	60.3	28	24	70-80	-
	Udvendigt gevind	101171254	-	G 3/8"	60.8	28	24	70-80	T3*
		101171454	-	3/8" NPT	62.3	28	24	70-80	-
KOBLINGER MED SIKKERHEDSLÅS	Indvendigt gevind	101171232	-	G 1/4"	61.3	28	24	40-50	CMS*
		101171434	-	3/8" NPT	60.3	28	24	70-80	-
NIPLER	Indvendigt gevind	101176202	-	G 1/4"	38	25.4	22	40-50	CMS*
		101176404	-	3/8" NPT	37	27.7	24	40-50	-
ADAPTERE	Swivel adapter	199501650	Adapter med swivel	G 1/4"	44	50.5	22	40-50	CMS*

*CMS= Cejn metal tætning (120° konus), T1= gummi/metal tætning (19 950 0061), T2= gummi/metal tætning (19 950 0062), T3= gummi/metal tætning (19 950 0063), T4= højtryk gummi/metal tætning (19 950 0083), W= kobber pakning (09 950 4600). Gevind ifølge ISO Standarder Alle mål er i mm. Spørg Deres lokale CEJN forhandler, eller CEJN Danmark om pris og levering Besøg vores hjemmeside, www.cejn.dk, for almindelige vedligeholdelsestips.



<http://www.cejn.com/Products/High-Pressure-Hydraulics/Couplings-Nipples/Serie-117-100-MPa/>

Serie 218 – 100 MPa (1000 bar)

- Små ydre dimensioner
- Utrolig høj flowkapacitet
- Højt arbejdstryk
- Kompakt design
- Unikt pakningsdesign
- Spildfri ved til- og frakobling
- Indbygget sikkerhedslås for at undgå utilsigtet frakobling
- Støvhætter inkluderet

Serie 218 er en CEJN original som, på trods af de meget små dimensioner, giver et utrolig højt flow. Både det patenterede pakningsdesign og den spildfri til- og frakobling er standard på CEJNs Højtryks-sortiment. Koblingen har en sikkerhedslås for at undgå utilsigtet frakobling. Plastik støvhætter er standard på både kobling og nippel. Serien er en alsidig kobling, som fungerer i de fleste applikationer, selv om den hovedsageligt er anbefalet hvor store flow kræves.

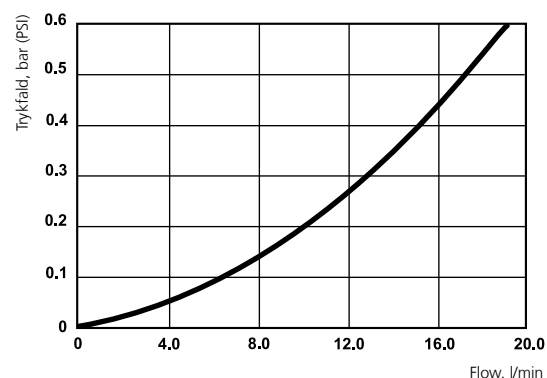


TEKNISKE DATA

Nominal flow diameter	4.5 mm
Flowkapacitet.....	15.0 l/min
Maks arbejdstryk	100.0 MPa (1000 bar)
Min sprængtryk	280.0 MPa (2800 bar)
Temperaturområde	-30°C – +100°C
Koblingsmateriale.....	Hærdet, zinkbelagt stål
Nippelmateriale.....	Hærdet zinkbelagt stål
Pakningsmateriale	Niril (NBR), andre tætningsmaterialer på forespørgsel

Flowkapaciteten måles ved 0,4 MPa trykfald.

OLIEFLOW



Læs mere om støvhætter på side 41.

	Varenummer	Bemærkning	Tilslutning	Længde	Diameter	Nøglevidde	Anbefalet moment (Nm)	Anbefalet pakningsmetode
KOBLINGER	Indvendigt gevind 102181234	-	G 3/8"	73.4	34.6	30	70-80	T3*
	102181434	-	3/8" NPT	73.4	34.6	30	70-80	-
NIPLER	Indvendigt gevind 102186204	-	G 3/8"	50.5	27.7	24	70-80	T3*
	102186404	-	3/8" NPT	49	27.7	24	40-50	-

*CMS = CEJN metal pakning (120° konus), T1= gummi metal pakning (19 950 0061), T2= gummi metal pakning (19 950 0062), T3= gummi metal pakning (19 950 0063), T4= Højstyrke gummi metal pakning (19 950 0083), W= Kobberpakning (09 950 4600). Gevind er listet i overensstemmelse med ISO standarder. Alle mål er i mm. Kontakt din lokale CEJN forhandler, eller CEJN Danmark for pris og leveringstid. Besøg vores hjemmeside, www.cejn.dk, for at få generelle tip til vedligeholdelse.



<http://www.cejn.com/Products/High-Pressure-Hydraulics/Couplings-Nipples/Series-218-100-MPa/>

Serie 116 – 150 MPa (1500 bar)

- Højt arbejdstryk
- Kompakt design
- Unikt tætningsdesign
- Spildfri ved tilslutning og frakobling
- Støvhætter inkluderet som standard
- Nippel uden ventil tilgængelig
- Kobling med sikkerhedslås tilgængelig

Som et CEJN originalprodukt leveres serie 116 både i standard og Flat-Face-udførelse til brug på cylindre, boltspændeværktøj, lejeaftrækkere etc. Den har ekstremt små ydre dimensioner, og non-drip til og frakobling er standard. Samtlige udsatte komponenter er fremstillet af zinkbelagt stål. Serien omfatter koblinger med sikkerhedslås, der forhindrer utilsigtet frakobling. Koblingerne og niplerne leveres i rustfrit stål og kemisk forniklet stål til brug i korrosive miljøer. Serien omfatter også en kobling med en svirveltilslutning i en vinkel på 90° til brug ved snæver plads. Støvhætter i plast, der forlænger hele hydrauliksystemets levetid, er standard på både koblinger og nipler. Aluminium-støvhætter kan bestilles separat.



TEKNISKE DATA

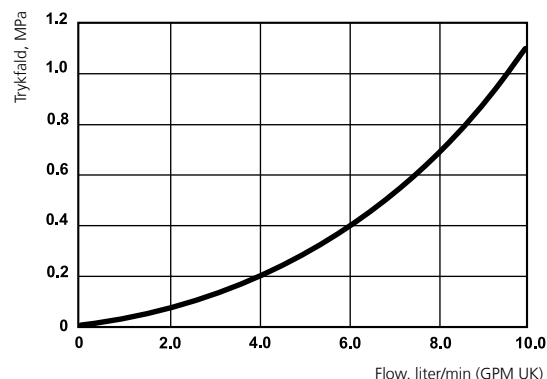
OLIE FLOW

Nominal flow diameter	2.5 mm
Flowkapacitet.....	6.0 l/min
Maks arbejdstryk	150.0 MPa (1500 bar)
Min sprængtryk	300.0 MPa (3000 bar)
Temperaturområde	-30°C – +100°C
Koblingsmateriale.....	Hærdet, Zinkbelagt stål
Nippelmateriale.....	Hærdet, Zinkbelagt stål
Pakningsmateriale	Nitril (NBR), andre tætningsmaterialer på anmodning

Flowkapaciteten måles ved 0.4 MPa trykfald



<http://www.cejn.com/Products/High-Pressure-Hydraulics/Couplings--Nipples/Series-116-150-MPa/>



Læs mere om støvhætter på side 41.

	Varenummer	Bemærkning	Tilslutning	Længde	Diameter	Nøglevidde	Anbefalet moment (Nm)	Anbefalet pakningsmetode	
KOBLINGER	Indvendigt gevind	101161201	-	G 1/8	53.8	28	24	40-50	T1*
	Indvendigt gevind	101161202	-	G 1/4"	61.3	28	24	40-50	CMS*
	Indvendigt gevind	101161402	-	1/4" NPT	58.3	27.7	24	50-60	-
	Indvendigt gevind	101161280	Rustfrit stål med låsemanchet af kemisk forniklet stål.	G 1/4"	61.3	28	24	40-50	CMS*
	Indvendigt gevind med vinkel tilslutning	101161230	Vinkel tilslutning	G 1/4"	66.6	35	28	50-60	T4*
	Indvendigt gevind	101161250	Integreret swivel	G 1/4"	65.8	28	22	40-50	CMS*
KOBLINGER MED SIKKERHEDSLÅS	Indvendigt gevind	101161422	-	1/4" NPT	58.3	27.7	24	50-60	-
	Indvendigt gevind	101161222	-	G 1/4"	61.3	27.7	24	40-50	CMS*
	Indvendigt gevind	101161246	Rustfri stål med kemisk forniklet stål-låsebøsning	G 1/4"	61.3	28	24	40-50	CMS*
NIPLER UDEN VENTIL	Udvendigt gevind	101165252	-	G 1/4"	40.5	25.4	22	80-90	W*
NIPLER	Indvendigt gevind	101166201	-	G 1/8	33.3	19.2	17	40-50	T1*
	Indvendigt gevind	101166202	-	G 1/4"	38	25.4	22	40-50	CMS*
	Indvendigt gevind	101166402	-	1/4" NPT	35.7	25.4	22	30-40	-
	Indvendigt gevind	101166241	Rustfri stålventil, kemisk forniklet stålkrop	G 1/4"	38	25.4	22	40-50	CMS*
ADAPTERE	Swivel adapter	199501650	Adapter med swivel	G 1/4"	44	50.5	22	40-50	CMS*

Gevind ifølge ISO Standarder Alle mål er i mm. Spørg Deres lokale CEJN forhandler, eller CEJN Danmark om pris og levering Besøg vores hjemmeside, www.cejn.dk, for almindelige vedligeholdelsestips. *CMS= Cejn metalpakning (120° konus), T1= gummi-metalpakning (19 950 0061), T2= gummi-metalpakning (19 950 0062), T3= gummi-metalpakning (19 950 0064), T4= højstyrke gummi-metalpakning (19 950 0083), W= kobberpakning(09 950 4600).

Serie 116 – Flat Face 150 MPa

- Flat-Face design
- Spildfri ved tils og frakobling.
- Støvhætter inkluderet som standard
- En-hånds betjent
- Automatisk sikkerhedslåsing
- Kan tilsluttes nipler fra serie 116 standard

CEJN serie 116 i Flat-Face designet har et arbejdstryk på 150 MPa (1500 bar). Serien er primært anbefalet til industrielle applikationer, som f. eks. bolt tensioning, flange spreder og spændeværktøj.

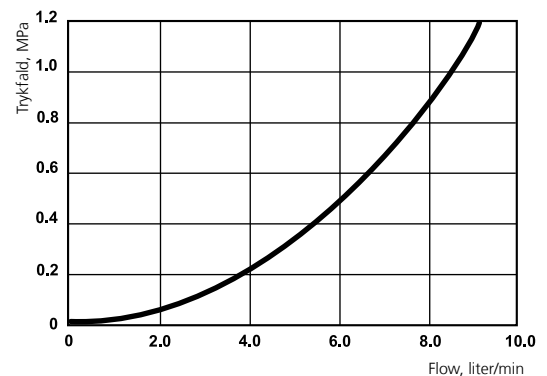


TEKNISKE DATA

OLIE FLOW

Nominal flow diameter	2.5 mm
Flowkapacitet.....	5.3 l/min
Maks arbejdstryk	150.0 MPa (1500 bar)
Min sprængtryk	300.0 MPa (3000 bar)
Temperaturområde	-30°C – +100°C
Koblingsmateriale.....	Hærdet, zinkchrom belagt stål
Nippelmateriale.....	Hærdet, zinkchrom belagt stål
Pakningsmateriale	Nitril (NBR), andre tætningsmaterialer på anmodning

Flowkapaciteten måles ved 0.4 MPa trykfald



Læs mere om støvhætter på side 41.

		Varenummer	Bemærkning	Tilslutning	Længde	Diameter	Nøglevidde	Anbefalet moment (Nm)	Anbefalet pakningsmetode
KOBLINGER	Indvendigt gevind	101161219	-	G 1/4"	72.1	30	24	40-50	CMS
		101161229	Maks. arbejdstryk 100 MPa	G 3/8"	72.6	30	24	70-80	T3*
		101161419	-	1/4" NPT	69.1	30	24	50-60	-
		101161429	Maks. arbejdstryk 100 MPa	3/8" NPT	70.6	30	24	70-80	-
	Udvendigt gevind	101161269	-	G 1/4"	70.6	30	24	50-60	T4*
		101161279	Maks. arbejdstryk 100 MPa	G 3/8"	70.6	30	24	70-80	T3*
		101161469	-	1/4" NPT	70.6	30	24	50-60	--
		101161479	Maks. arbejdstryk 100 MPa	3/8" NPT	70.6	30	24	70-80	-
NIPLER UDEN VENTIL	Udvendigt gevind	101165252	-	G 1/4"	40.5	25.4	22	80-90	W*
NIPLER	Indvendigt gevind	101166201	-	G 1/8"	33.3	19.2	17	40-50	T1*
		101166202	-	G 1/4"	38	25.4	22	40-50	CMS*
		101166402	-	1/4" NPT	35.7	25.4	22	30-40	-
		101166241	Rustfri stålventil, kemisk forniklet stål krop	G 1/4"	38	25.4	22	40-50	CMS*

*CMS= Cejn metal tætning (120° konus), T1= gummi/metal tætning (19 950 0061), T2= gummi/metal tætning (19 950 0062), T3= gummi/metal tætning (19 950 0064), T4= højtryk gummi/metal tætning (19 950 0083), W= kobber pakning (09 950 4600). Gevind ifølge ISO Standarder Alle mål er i mm. Spørg Deres lokale CEJN forhandler, eller CEJN Danmark om pris og levering Besøg vores hjemmeside, www.cejn.dk, for almindelige vedligeholdelsestips.



<http://www.cejn.com/Products/High-Pressure-Hydraulics/Couplings--Nipples/Series-116-150-MPa/>

Serie 116 – T-fordelerblokke 150 MPa (1500 bar)

- Ét stykke
- Let og kompakt
- Omkostningseffektiv

T-forbindelsen i CEJNs serie 116 er en let koblings- og nippel kombination i ét stykke til etablering af serieforbindelser til højtrykshydraulisk værktøj, f.eks. boltespændere, tensioner og donkrafte. Den kompakte T-forbindelse erstatter de traditionelle port-blokke, der kan kræve op til 13 komponenter med mindst fem forskellige delnumre, og minimerer risikoen for lækage ved at mindske antallet af potentielle lækagepunkter. Den modificerede pakning gør nippelen i stand til at håndtere dynamiske belastninger i frakoblet stand uden risiko for paknings skader. Den testede og fabrikssamlede forbindelse leveres klar til installation, hvilket sparer tid og penge ved montering.

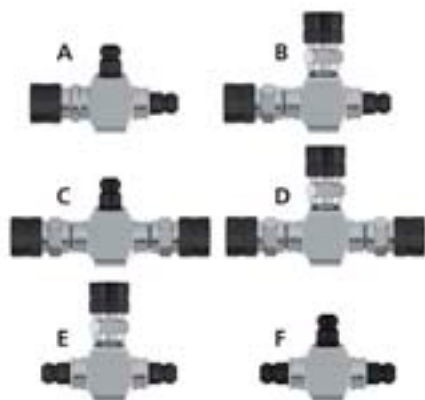
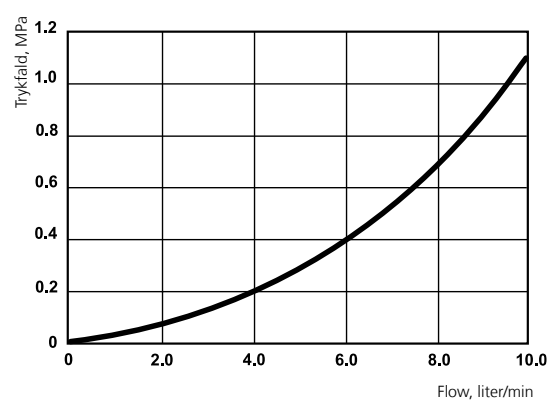


TEKNISKE DATA

Nominel flow diameter	2.5 mm
Flowkapacitet.....	6.0 l/min
Maks arbejdsdruk	150.0 MPa (1500 bar)
Min sprængtryk	300.0 MPa (3000 bar)
Temperaturområde	-30°C – +100°C
Koblingsmateriale.....	Hærdet, Zinkbelagt stål
Nippelmateriale.....	Hærdet, Zinkbelagt stål
Pakningsmateriale	Nitril (NBR), andet pakningsmateriale efter anmodning

Flowkapaciteten er målt ved et trykfald på 0,4 MPa

OLIE FLOW



Læs mere om støvhætter på side 41.

	Varenummer	Længde	
A	kobling, nippel, nippel	101163166	103
B	Kobling, kobling, nippel	101163116	121
C	Kobling, nippel, kobling	101163161	149
D	3 koblinger	101163111	149
E	Nippel, kobling, nippel	101163616	94
F	3 nipler	101163666	94

Alle mål er i mm. Alle mål er i mm. Besøg vores websted, www.cejn.dk, for at få generelle tip til vedligeholdelse.



<http://www.cejn.com/Products/High-Pressure-Hydraulics/Couplings-Nipples/Series-116-T-Connection/>

Serie 125 – 200 MPa (2000 bar)

- Højt arbejdstryk
- Kompakt design
- Unikt tætningsdesign
- Spildfri ved til og frakobling.
- Støvhætter inkluderet som standard
- Nippel uden ventil tilgængelig

Serie 125 er et originalt CEJN design med ekstremt små ydre dimensioner og et patenteret tætningsdesign. Spildfri til og frakobling er standard på CEJN Højtryks serierne. Alle udsatte dele er fremstillet i zinkbelagt stål. Plastik støvhætter er standard på både koblinger og nipler. Serien er primært anbefalet til tensioner, lejeaftrækkere, etc.

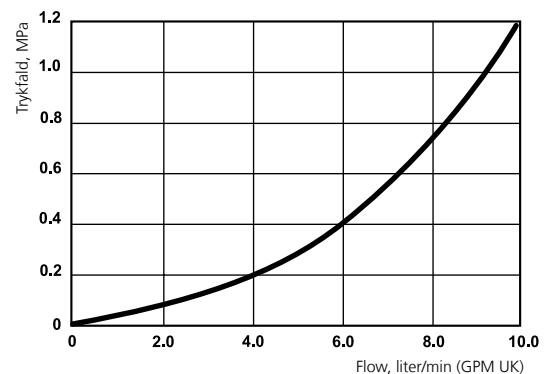


TEKNISKE DATA

OLIE FLOW

Nomiel flow diameter	2.5 mm
Flowkapacitet.....	5.8 l/min
Maks arbejdstryk	200.0 MPa (2000 bar)
Min sprængtryk	400.0 MPa (4000 bar)
Temperaturområde	-30°C – +100°C
Koblingsmateriale.....	Hærdet, Zinkbelagt stål
Nippelmateriale.....	Hærdet, Zinkbelagt stål
Pakningsmateriale	Nitril (NBR), andre tætningsmaterialer på anmodning

Flowkapaciteten måles ved 0.4 MPa trykfald



Læs mere om støvhætter på side 41.

	Varenummer	Bemærkning	Tilslutning	Længde	Diameter	Nøglevidde	Anbefalet moment (Nm)	Anbefalet pakningsmetode	
KOBLINGER	Indvendigt gevind	101251202	-	G 1/4"	64.3	30	24	40-50	CMS*
NIPLER UDEN VENTIL	Udvendigt gevind	101255252	-	G 1/4"	42.5	25.4	22	100-110	W*
NIPLER	Indvendigt gevind	101256202	-	G 1/4"	38	25.4	22	40-50	CMS*

*CMS= Cejn metal tætning (120° konus), T1= gummi/metal tætning (19 950 0061), T2= gummi/metal tætning (19 950 0062), T3= gummi/metal tætning (19 950 0064), T4= højtryk gummi/metal tætning (19 950 0083), W= kobber pakning (09 950 4600). Gevind ifølge ISO Standarder Alle mål er i mm. Spørg Deres lokale CEJN forhandler, eller CEJN Danmark om pris og levering Besøg vores hjemmeside, www.cejn.dk, til almindelige vedligeholdelsestips.



<http://www.cejn.com/Products/High-Pressure-Hydraulics/Couplings--Nipples/Series-125-200-MPa/>

Serie 125 – 250 MPa (2500 bar)

- Højt arbejdstryk
- Kompakt design
- Unikt tætningsdesign
- Spildfri ved til og frakobling.
- Støvhætter inkluderet som standard

Serie 125 er et originalt CEJN design med ekstremt små ydre dimensioner og et patenteret tætningsdesign. Spildfri til og frakobling er standard på CEJN Højtryks serier. Alle udsatte dele er fremstillet i zinkbelagt stål. Plastik støvhætter er standard på både koblinger og nipler. Serien er primært anbefalet til tensioner lejeaftrækkere, etc.

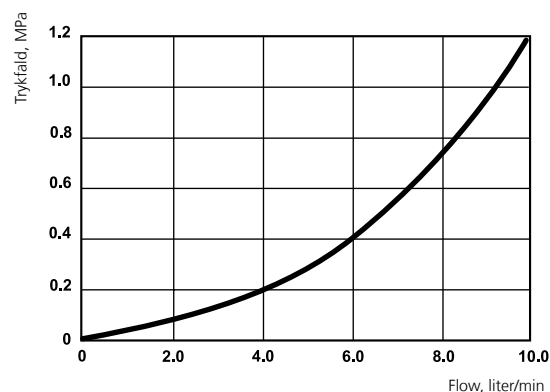


TEKNISKE DATA

OLIE FLOW

Nominal flow diameter	2.5 mm
Flowkapacitet.....	5.8 l/min
Maks arbejdstryk	250.0 MPa (2500 bar)
Min sprængtryk	500.0 MPa (5000 bar)
Temperaturområde	-30°C – +100°C
Koblingsmateriale.....	Hærdet, Zink-nikkel, Zink-jern belagt stål
Nippelmateriale.....	Hærdet, Zink-nikkel belagt stål
Pakningsmateriale	Nitril (NBR), andre tætningsmaterialer på anmodning

Flowkapaciteten måles ved 0.4 MPa trykfald



Læs mere om støvhætter på side 41.

		Varenummer	Bemærkning	Tilslutning	Længde	Diameter	Nøglevidde	Anbefalet moment (Nm)	Anbefalet pakningsmetode
KOBLINGER	Indvendigt gevind	101251203	Arbejdstryk 250 MPa (2500 bar)	G 1/4"	64.3	30	24	40-50	CMS*
	Indvendigt gevind med 90° vinkel	101251248	Arbejdstryk 250 MPa (2500 bar)	G 1/4"	53.8	30	26	40-50	CMS*
NIPLER	Indvendigt gevind	101256203	Arbejdstryk 250 MPa (2500 bar)	G 1/4"	38	25.4	22	40-50	CMS*

*CMS= Cejn metal tætning (120° konus), T1= gummi/metal tætning (19 950 0061), T2= gummi/metal tætning (19 950 0062), T3= gummi/metal tætning (19 950 0064), T4= højtryk gummi/metal tætning (19 950 0083), W= kobber pakning (09 950 4600). Gevind ifølge ISO Standarder Alle mål er i mm. Spørg Deres lokale CEJN forhandler, eller CEJN Danmark om pris og levering Besøg vores hjemmeside, www.cejn.dk, for almindelige vedligeholdelsestips.



<http://www.cejn.com/Products/High-Pressure-Hydraulics/Couplings--Nipples/Series-125-250-MPa/>

Serie 135 – 300 MPa (3000 bar)

- Ekstremt højt arbejdstryk
- Spildfri ved til og frakobling.
- Indbygget sikkerhedslås for at undgå utilsigtet frakobling
- Høj sikkerhedsfaktor
- Individuelt tryktestet op til maks. arbejdstryk før levering
- Støvhætter inkluderet som standard

Serie 135 er en CEJN original til ekstremt højt arbejdstryk, 300 MPa. (3000 bar) Serien kan også holde til tryk op til 300 MPa, mens den er frakoblet (gælder for kobling og nippel). Spildfri til og frakobling er standard på CEJN Højtryks serier. Koblingen har en sikkerhedslås for at sikre utilsigtet frakobling. Plastik støvhætter er standard til både kobling og nippel. Drejning kan forårsage slidskade med tiden, derfor er niplen tilgængelig i både et drejebart og et ikke-drejebart design. Hver kobling og nippel er testet op til fuldt arbejdstryk før levering. Serien gør det muligt at forbinde pumper og tilbehør hurtigere, sikrere og lettere, selv ved højt tryk. Serien er først og fremmest anbefalet til brug ved lejeaftrækkere, sakse og hydrauliske testanlæg.

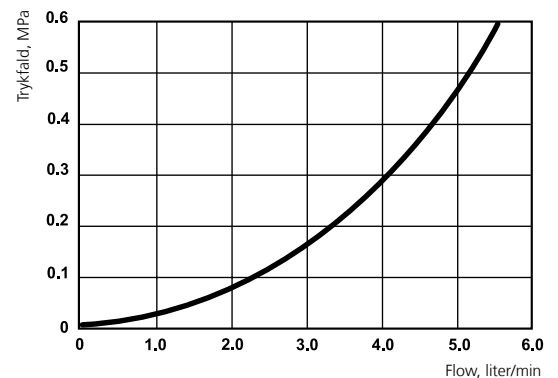


TEKNISKE DATA

Nominal flow diameter	2.5 mm
Flowkapacitet	4.6 l/min
Maks arbejdstryk	300.0 MPa (3000 bar)
Min sprængtryk	600.0 MPa (6000 bar)
Temperaturområde	-20°C – +80°C
Koblingsmateriale	Hærdet sort stål
Nippelmateriale	Hærdet sort behandlet stål
Pakningsmateriale	Nitril (NBR), andre tætningsmaterialer på anmodning
Maks. antal tryksætninger	Ifølge nippel typen

Flowkapaciteten måles ved 0.4 MPa trykfald

OLIE FLOW



Læs mere om støvhætter på side 41.

	Varenummer	Bemærkning	Tilslutning	Længde	Diameter	Nøglevidde	maks. antal tryksætninger	Anbefalet moment (Nm)	Anbefalet pakningsmetode
KOBLINGER	101351505	Indvendigt gevind med 60° tætningskonus	M16x1.5	64	30	22	1000/5000	40-50	60° konus
NIPLER	101356505	Indvendigt gevind med 60° tætningskonus	M16x1.5	55.3	25	22	1000	40-50	60° konus
	101356506	Ikke-drejebart design	M16x1.5	55.3	25	22	5000	40-50	60° konus

Gevind ifølge ISO Standarder Alle mål er i mm. Spørg Deres lokale CEJN forhandler, eller CEJN Danmark om pris og levering Besøg vores hjemmeside, www.cejn.dk, for almindelige vedligeholdelsestips.



<http://www.cejn.com/Products/High-Pressure-Hydraulics/Couplings-Nipples/Series-135-300-MPa/>



Skrue koblinger og nipler

- *Højt flow kapacitet*
- *Mulighed for sammenkobling under tryk*
- *Støvhætter tilgængelige*

Serie 230 er en skruerkobling serie, og et godt supplement til CEJN's store udvalg af lynkoblinger. Den er karakteriseret ved CEJN's tilgang til kvaliteten, og har høj flow kapacitet. Serien kan sammenkobles under tryk, og er udskiftelig med de fleste skruerkoblinger. Håndpumper, cylindre og donkrafte er blot nogle af applikationsområderne.



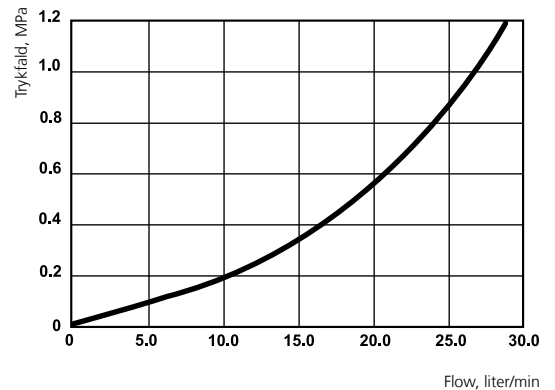
Serie 230 skruekoblinger 1/4" – DN 6.3

TEKNISKE DATA

OLIE FLOW

Nominal flow diameter	6.3 mm
Flowkapacitet.....	16.1 l/min
Maks arbejdsdruk	70.0 MPa (700 bar)
Min sprængtryk indkoblet.....	220.0 MPa (2200 bar)
Min sprængtryk kobling frakoblet.....	180.0 MPa (1800 bar)
Min sprængtryk nippel frakoblet.....	149.0 MPa (1490 bar)
Temperaturområde	-30°C – +100°C
Koblingsmateriale.....	Zink belagt stål
Nippelmateriale.....	Zink belagt stål
Pakningsmateriale	Nitril NBR

Flowkapaciteten måles ved 0.4 MPa trykfald



Læs mere om støvhætter på side 41.

	Varenummer	Tilslutning	Længde	Diameter	Nøglevidde	Anbefalet moment (Nm)	
KOBLINGER	Udvendigt NPT gevind	102301452	1/4" NPT	60.8	28	22	50-60
NIPLER	Indvendigt NPT gevind	102306402	1/4" NPT	32.5	28	19	50-60

Gevind ifølge ISO Standarder Alle mål er i mm. Spørg Deres lokale CEJN forhandler, eller CEJN Danmark om pris og levering Besøg vores hjemmeside, www.cejn.dk, for almindelige vedligeholdelsestips.

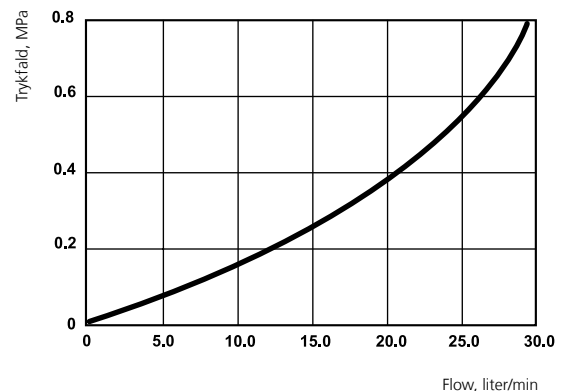
Serie 230 skruekoblinger 3/8" – DN 10

TEKNISKE DATA

OLIE FLOW

Nominal flow diameter	10 mm
Flowkapacitet.....	21.2 l/min
Maks arbejdsdruk	70.0 MPa (700 bar)
Min sprængtryk indkoblet.....	185.0 MPa (1850 bar)
Min sprængtryk kobling frakoblet.....	185.0 MPa (1850 bar)
Min sprængtryk nippel frakoblet.....	150.0 MPa (1500 bar)
Temperaturområde	-30°C – +100°C
Koblingsmateriale.....	Zink belagt stål
Nippelmateriale.....	Zink belagt stål
Pakningsmateriale	Nitril NBR

Flowkapaciteten måles ved 0.4 MPa trykfald



Læs mere om støvhætter på side 41.

	Varenummer	Tilslutning	Længde	Diameter	Nøglevidde	Anbefalet moment (Nm)	
KOBLINGER	Udvendigt NPT gevind	102301484	3/8" NPT	72.3	35	24	70-80
NIPLER	Indvendigt NPT gevind	102306434	3/8" NPT	40	35	32	70-80

Gevind ifølge ISO Standarder Alle mål er i mm. Spørg Deres lokale CEJN forhandler, eller CEJN Danmark om pris og levering Besøg vores hjemmeside, www.cejn.dk, for almindelige vedligeholdelsestips.





Slang

- *Vedblivende fleksibilitet gennem hele levetiden*
- *Lav volumetrisk ekspansion*
- *Knækbeskyttende stålarmet konstruktion*

CEJN's højtryks slange er en stålarmet polymer slange, som arbejder videre, hvor normale slanger ikke kan bruges mere. Den har et ekstremt højt arbejdstryk med vedblivende fleksibilitet gennem hele dens levetid. Dens lave volumetriske ekspansion giver hurtigere reaktionstid i hydrauliske systemer, mens det glatte indre rør giver et minimalt trykfald. Lang service tid og levetid i de hårdeste applikationer er skabt ved den knækbeskyttede stålarmede konstruktion, slidstærke ydre lag og en yderst god kemisk modstand. Den lille ydre diameter gør slangen ideel til snævre områder.





Højtryks slange – 70 MPa (700 bar) DN 6,3

TEKNISKE DATA

Design	Indre rør i polyamid (PA), 2 spiral lag af stål wire, 2 spiral syntetisk fiber, ydre beskyttelse af polyuretan (PUR)
Indv. Dia. x udv. Dia.	6.3 x 12.4 mm
Maks arbejdstryk	70.0 MPa (700 bar)
Min sprængtryk	186.0 MPa (1860 bar)
Min. bøjningsradius	70 mm
Vægt	190 g/m
Temperaturområde	-40°C – +100°C



<http://www.cejn.com/Products/High-Pressure-Hydraulics/Hose/Hose-70-MPa-DN-6/>

Varenummer	Beskrivelse
SLANGE	
199510701	Rød
199510702	Gul
199510703	Sort
199510704	Blå
TVILLINGE SLANGE	
199510710	Rød/Gul
199510711	Sort/Gul
ENDE FITTINGS	
199510730	G 1/4" udvendig med 60° intern konus + inddrejning til Tredo
199510731	G 1/4" udvendig med inddrejning til USIT
199510732	G 1/4" udvendig med 120° ekstern tætningskonus (CMS)
199510733	G 1/4" udvendig gevind med flad ende til kobberpakning
199510734	1/4" NPT udvendig
199510735	3/8" NPT udvendig
199510736	R 3/8" Udvendig
199510737	G 1/4" omløber - 60° tætningskonus
199510738	M14 x 1.5 omløber -60° tætningskonus
199510739	M18 x 1.5 omløber - 24° tætningskonus med O-ring
199510740	3/8" NPT fast indvendig
199510741	R 1/4" udvendig
199510743	1/4" NPT fast indvendig
TILBEHØR	
199511080	Beskyttelsesfjeder
199511081	Bøjle til Twin slange
199511880	Beskyttende slange PVC
GUMMI/METAL PAKNING	
199500062	Til 1/4" udvendigt parallelgevind (Tredo/Dowty)
199500084	Til 1/4" parallelt udvendigt gevind (USIT pakning)

Gevind ifølge ISO Standarder Spørg Deres lokale CEJN forhandler, eller CEJN Danmark om pris og levering Besøg vores hjemmeside, www.cejn.dk, for almindelige vedligeholdelsestips.



Højtryks slange – 70 MPa (700 bar) DN 10

TEKNISKE DATA

Design	Indre rør af polyamid (PA12) to spiral lag med høj trækstyrke stål wires, et beskyttet lag af stål wire. Ydre beskyttelse af polyuretan (PUR)
Indv. Dia. x udv. Dia.	9.7 x 18.0 mm
Maks arbejdstryk	70.0 MPa (700 bar)
Min sprængtryk	215.0 MPa (2150 bar)
Min. bøjningsradius	120 mm
Vægt	500 g/m
Temperaturområde	-40°C – +100°C



<http://www.cejn.com/Products/High-Pressure-Hydraulics/Hose/Hose-70-MPa-DN-10/>

Varenummer	Beskrivelse
SLANGE	
199510061	Sort
ENDE FITTINGS	
199510066	G 3/8" udvendig
199510067	3/8" NPT udvendig
GUMMI/METAL PAKNING	
199500064	Til 3/8" udvendigt parallelgevind (Tredo/Dowty)

Gevind ifølge ISO Standarder Spørg Deres lokale CEJN forhandler, eller CEJN Danmark om pris og levering Besøg vores hjemmeside, www.cejn.dk, til almindelige vedligeholdelsestips.



Højtryks slange – 72 MPa (720 bar) DN 6,4

TEKNISKE DATA

Design	Indre rør af polyamid (PA12), to spiral lag, og to åbne spiral lag med højstyrke stål wires. Det ydre lag af polyuretan (PUR)
Indv. Dia. x udv. Dia.	6.4 x 12.5 mm
Maks arbejdstryk	72.0 MPa (720 bar)
Min sprængtryk	288.0 MPa (2880 bar)
Min. bøjningsradius	70 mm
Vægt	250 g/m
Temperaturområde	-40°C – +100°C

	Varenummer	Beskrivelse
SLANGE	199510721	Rød
	199510722	Gul
	199510723	Sort
	199510724	Blå
TVILLINGE SLANGE	199510791	Sort/Rød
	199510792	Rød/Blå
	199510793	Gul/Sort
	199510794	Rød/Gul
ENDE FITTINGS	199510730	G 1/4" udvendig med 60° intern konus + inddrejning til Tredo
	199510731	G 1/4" udvendig med inddrejning til USIT
	199510732	G 1/4" udvendig med 120° ekstern tætningskonus (CMS)
	199510733	G 1/4" udvendig gevind med flad ende til kobberpakning
	199510734	1/4" NPT udvendig
	199510735	3/8" NPT udvendig
	199510736	R 3/8" Udvendig
	199510737	G 1/4" omløber - 60° tætningskonus
	199510738	M14 x 1.5 omløber -60° tætningskonus
	199510739	M18 x 1.5 omløber - 24° tætningskonus med O-ring
	199510740	3/8" NPT fast indvendig
	199510741	R 1/4" udvendig
	199510743	1/4" NPT fast indvendig
	TILBEHØR	199511080
199511081		Bøjle til Twin slange
199511880		Beskyttende slange PVC
199511085		Knækbeskytter, sort plast
199511086		Knækbeskytter, blå plast
199511087		Knækbeskytter, rød plast
199511088		Knækbeskytter, gul plast
GUMMI/METAL PAKNING	199500062	Til 1/4" udvendigt parallelgevind (Tredo/Dowty)
	199500084	Til 1/4" parallelt udvendigt gevind (USIT pakning)

Gevind ifølge ISO Standarder Spørg Deres lokale CEJN forhandler, eller CEJN Danmark om pris og levering Besøg vores hjemmeside, www.cejn.dk, for almindelige vedligeholdelsestips.



<http://www.cejn.com/Products/High-Pressure-Hydraulics/Hose/Hose-72-MPa-DN-6/>



Højtryks slange – 100 MPa (1000 bar) DN 6,3

TEKNISKE DATA

Design	Indre rør lavet af polyamid (PA), 4 lag af spiral stål wire, ydre beskyttelse af polyuretan (PUR)
Indv. Dia. x udv. Dia.	6.3 x 13.3 mm
Maks arbejdsstryk	100.0 MPa (1000 bar)
Min sprængtryk	320.0 MPa (3200 bar)
Min. bøjningsradius	80 mm
Vægt	305 g/m
Temperaturområde	-40°C – +100°C



<http://www.cejn.com/Products/High-Pressure-Hydraulics/Hose/Hose-100-MPa-DN-6/>

	Varenummer	Beskrivelse
SLANGE	199511001	Sort
	199511002	Blå
	199511003	Rød
	199511004	Gul
TVILLINGE SLANGE	199511010	Rød/Blå
	199511011	Rød/Gul
	199511012	Rød/Sort
ENDE FITTINGS	199510730	G 1/4" udvendig med 60° intern konus + inddrejning til Tredo
	199510731	G 1/4" udvendig med inddrejning til USIT
	199510732	G 1/4" udvendig med 120° ekstern tætningskonus (CMS)
	199510733	G 1/4" udvendig gevind med flad ende til kobberpakning
	199510734	1/4" NPT udvendig
	199510735	3/8" NPT udvendig
	199510736	R 3/8" Udvendig
	199510737	G 1/4" omløber - 60° tætningskonus
	199510738	M14 x 1.5 omløber -60° tætningskonus
	199510739	M18 x 1.5 omløber - 24° tætningskonus med O-ring
	199510740	3/8" NPT fast indvendig
	199510741	R 1/4" udvendig
	199510743	1/4" NPT fast indvendig
	TILBEHØR	199511080
199511081		Bøjle til Twin slange
199511880		Beskyttende slange PVC
199511085		Knækbeskytter, sort plast
199511086		Knækbeskytter, blå plast
199511087		Knækbeskytter, rød plast
199511088		Knækbeskytter, gul plast
GUMMI/METAL PAKNING	199500062	Til 1/4" udvendigt parallelgevind (Tredo/Dowty)
	199500084	Til 1/4" parallelt udvendigt gevind (USIT pakning)

Gevind ifølge ISO Standarder Spørg Deres lokale CEJN forhandler, eller CEJN Danmark om pris og levering Besøg vores hjemmeside, www.cejn.dk, for almindelige vedligeholdelsestips.



Højtryks slange – 180 MPa (1800 bar) DN 5

TEKNISKE DATA

Design	Indre rør af polyoxymethylen (POM), 4 spiral lag af høj trækstyrke stål wire, den ydre beskyttelse af polyamid (PA)
Indv. Dia. x udv. Dia.	4.7 x 11.5 mm
Maks arbejdsstryk	180.0 MPa (1800 bar)
Min sprængtryk	450.0 MPa (4500 bar)
Min. bøjningsradius	130 mm
Vægt	280 g/m
Temperaturområde	-40°C – +100°C



<http://www.cejn.com/Products/High-Pressure-Hydraulics/Hose/Hose-180-MPa-DN-5/>

	Varenummer	Beskrivelse
SLANGE	199511801	Blå
ENDE FITTINGS	199511830	G 1/4" udvendig med 60° intern tætningskonus + inddrejning til Tredo
	199511831	G 1/4" udvendig flad ende til kobberpakning, med inddrejning til USIT
	199511832	G 1/4" udvendig med 120° ekstern tætningskonus (CMS)
	199511833	G 1/4" omøber - 60° tætningskonus
	199511835	9/16"-18 UNF omløber - 59° ekstern tætningskonus
	199511836	M14 x 1.5 omløber - 60° tætningskonus
TILBEHØR	199511880	Beskyttende slange PVC
GUMMI/METAL PAKNING	199500062	Til 1/4" udvendigt parallelgevind (Tredo/Dowty)
	199500084	Til 1/4" parallelt udvendigt gevind (USIT pakning)
GUMMI/METAL PAKNING ULTRA HØJTRYKS VERSION (1500 BAR)	199500083	Til 1/4" parallelt udvendigt gevind (tredo/dowty)

Gevind ifølge ISO Standarder Spørg Deres lokale CEJN forhandler, eller CEJN Danmark om pris og levering Besøg vores hjemmeside, www.cejn.dk, for almindelige vedligeholdelsestips.



Højtryks slange – 250 MPa (2500 bar) DN 5

TEKNISKE DATA

Design	Indre rør af polyoxymethylen (POM), 6 spiral lag af høj trækstyrke stål wires, den ydre beskyttelse af polyamid (PA)
Indv. Dia. x udv. Dia.	4.7 x 13.0 mm
Maks arbejdstryk	250.0 MPa (2500 bar)
Min sprængtryk	625.0 MPa (6250 bar)
Min. bøjningsradius	175 mm
Vægt	410 g/m
Temperaturområde	-40°C – +100°C

	Varenummer	Beskrivelse
SLANGE	199512501	Rød
ENDE FITTINGS	199512530	G 1/4" udvendig med 120° ekstern tætningskonus (CMS)
	199512534	G 1/4" udvendig flad ende til kobberpakning
	199512531	G 1/4" omløber - 60° tætningskonus
	199512533	M16 x 1,5 udvendig med 60° ekstern konus
	199512532	9/16"-18 UNF omløber - 59° ekstern tætningskonus
TILBEHØR	199511880	Beskyttende slange PVC

Gevind ifølge ISO Standarder Spørg Deres lokale CEJN forhandler, eller CEJN Danmark om pris og levering Besøg vores hjemmeside, www.cejn.dk, for almindelige vedligeholdelsestips.



<http://www.cejn.com/Products/High-Pressure-Hydraulics/Hose/Hose-250-MPa-DN-5/>



Højtryks slange – 300 MPa (3000 bar) DN 4

TEKNISKE DATA

Design	Indre rør lavet polyoxymethylen (POM), 6 spiral lag af høj trækstyrke stål wire, den ydre beskyttelse af polyamid (PA)
Indv. Dia. x udv. Dia.	3.9 x 11.5 mm
Maks arbejdstryk	300.0 MPa (3000 bar)
Min sprængtryk	700.0 MPa (7000 bar)
Min. bøjningsradius	140 mm
Vægt	290 g/m
Temperaturområde	-40°C – +100°C

	Varenummer	Beskrivelse
SLANGE	199513001	Blå
ENDE FITTINGS	199513030	9/18"-18 UNF omløber
	199513031	1/4" - 28 UNF Venstre
	199513032	M16 x 1,5 udvendig
TILBEHØR	199511880	Beskyttende slange PVC

Gevind ifølge ISO Standarder Spørg Deres lokale CEJN forhandler, eller CEJN Danmark om pris og levering Besøg vores hjemmeside, www.cejn.dk, for almindelige vedligeholdelsestips.



<http://www.cejn.com/Products/High-Pressure-Hydraulics/Hose/Hose-300-MPa-DN-4/>



Blokke, adaptere, manometre og tilbehør

- *Adaptere og blokke op til 300 MPa (3000 bar)*
- *Bredt udvalg af tilslutninger og gevind*
- *Fem forskellige blokke tilgængelige*

CEJNs sortiment af tilbehør til højt tryk indeholder et stort udvalg af adaptere, portblokke og manometre. Adapterne passer til de fleste koblinger og slanger for at sikre sikker og problemfri tilslutning med et arbejdstryk på op til 300 Mpa (3000 bar). Fem forskellige portblokke gør det muligt at tilslutte flere hydrauliske linjer fra én pumpe, såvel som tilslutning af manometre på linjen. CEJNs manometer sortiment består af både bund- og topmonterede manometre, op til 200 MPa (2000 bar).



Højtryks adaptere

- Bredt udvalg af tilslutninger og gevind
- Holdbart design
- Flere pakningsmuligheder tilgængelige

En sikker og problemfri tilslutning er vigtig i alle situationer. CEJN's omfattende program af adaptere dækker en stor tilslutningsvifte, og passer til de fleste koblinger og slanger. Samtlige adaptere er af sort zinkbelagt stål. Arbejdsstrykket varierer mellem 100 MPa og 300 MPa (1000 - 3000 bar), se produkttabellen for detaljer om de respektive adaptere.



TEKNISKE DATA

Materiale Stål, sort zinkbelagt

Varenummer	Tilslutning 1	Tilslutning 2	maks. arbejdsstryk	Beskrivelse
199500015	G 1/4"	G 1/4"	150.0 MPa (1500 bar)	Udvendigt, gennemgående gevind
199500016	G 1/8"	G 1/8"	150.0 MPa (1500 bar)	Udvendigt, gennemgående gevind
199500022	G 1/4" - 120° udvendig konus	9/16"-18 UNF - 60° udvendig konus	300.0 MPa (3000 bar)	Udvendigt gevind: Tilslutning 1 med 120° udvendig konus Tilslutning 2 med 60° udvendig konus
199500028	G 1/4" - 120° udvendig konus	M14 x 1,5 - 60° indvendig konus	250.0 MPa (2500 bar)	Udvendigt gevind: Tilslutning 1 med 120° udvendig konus Tilslutning 2 med 60° indvendig konus
199500029	G 1/4" - 120° udvendig konus	9/16"-18 UNF - 60° indvendig konus	250.0 MPa (2500 bar)	Udvendigt gevind Tilslutning 1 med 120° udvendig konus Tilslutning 2 med 60° indvendig konus
199501404	G 1/4" - 120° udvendig konus	3/8" NPT	150.0 MPa (1500 bar)	Udvendigt gevind Tilslutning 1 med 120° udvendig konus Tilslutning 2 med 3/8" NPT
199501600	G 1/4"	-	300.0 MPa (3000 bar)	Prop, udvendigt gevind med 120° udvendig konus
199501601	G 1/4" - 120° udvendig konus	G 1/4" - 120° udvendig konus	300.0 MPa (3000 bar)	Udvendigt gevind Tilslutning 1 med 120° udvendig konus Tilslutning 2 med 120° udvendig konus



<http://www.cejn.com/Products/High-Pressure-Hydraulics/Accessories/Adapters/>

Varenummer	Tilslutning 1	Tilslutning 2	maks. arbejdstryk	Beskrivelse
199501602	G 1/4" - 60° indvendig konus	G 1/4" - 120° udvendig konus	250.0 MPa (2500 bar)	Udvendt gevind Tilslutning 1 med 60° indvendig konus. Tilslutning 2 med 120° udvendig konus. (Maks. arbejdstryk med gummi-metal-tætning 100 MPa)
199501603	G 1/4" - 60° indvendig konus	3/8" NPT	150.0 MPa (1500 bar)	Udvendt gevind Tilslutning 1 med 60° indvendig konus Tilslutning 2 med 3/8" NPT (Maks. arbejdstryk med gummi-metal-tætning 100 MPa)
199501604	G 1/4" - 60° indvendig konus	R 3/8" konisk rørgvind	150.0 MPa (1500 bar)	Udvendt gevind Tilslutning 1 med 60° indvendig konus Tilslutning 2 med 3/8" (Maks. arbejdstryk med gummi-metal-tætning 100 MPa)
199501605	G 1/4" - 60° indvendig konus	9/16"-18 UNF - 60° udvendig konus	250.0 MPa (2500 bar)	Udvendt gevind Tilslutning 1 med 60° indvendig konus Tilslutning 2 med 60° udvendig konus
199501606	G 1/4" - 60° indvendig konus	3/4" - 16 UNF - 60° udvendig konus	250.0 MPa (2500 bar)	Udvendt gevind Tilslutning 1 med 60° indvendig konus Tilslutning 2 med 60° udvendig konus (Maks. arbejdstryk med gummi-metal-tætning 100 MPa)
199501607	G 1/4" - 60° indvendig konus	M16x1.5 udvendig 60° konus	250.0 MPa (2500 bar)	Udvendt gevind Tilslutning 1 med 60° indvendig konus Tilslutning 2 med 60° udvendig konus
199501608	G 1/4" - 60° indvendig konus	M 22 x 1,5 - 60° udvendig konus	250.0 MPa (2500 bar)	Udvendt gevind Tilslutning 1 med 60° indvendig konus Tilslutning 2 med 60° udvendig konus (Maks. arbejdstryk med gummi-metal-tætning 100 MPa)
199501609	G 1/4" - 120° udvendig konus	M22 x 1,5 - 60° udvendig konus	300.0 MPa (3000 bar)	Udvendt gevind Tilslutning 1 med 120° udvendig konus Tilslutning 2 med 60° udvendig konus
199501610	G 1/4" - 120° udvendig konus	M16 x 1,5 - 60° udvendig konus	300.0 MPa (3000 bar)	Udvendt gevind Tilslutning 1 med 120° udvendig konus Tilslutning 2 med 60° udvendig konus
199501611	G 1/4" - 120° udvendig konus	3/4" - 16 UNF - 60° udvendig konus	300.0 MPa (3000 bar)	Udvendt gevind Tilslutning 1 med 120° udvendig konus Tilslutning 2 med 60° udvendig konus
199501612	M16 x 1,5 - 60° udvendig konus	M16 x 1,5 - 60° udvendig konus	300.0 MPa (3000 bar)	Udvendt gevind Tilslutning 1 med 60° udvendig konus Tilslutning 2 med 60° udvendig konus

Varenummer	Tilslutning 1	Tilslutning 2	maks. arbejdsdruk	Beskrivelse
199501613	9/16"-18 UNF - 60° udvendig konus	M16 x 1,5 - 60° udvendig konus	300.0 MPa (3000 bar)	Udvendigt gevind Tilslutning 1 med 60° udvendig konus Tilslutning 2 med 60° udvendig konus
199501614	9/16"-18 UNF - 60° indvendig konus	M16 x 1,5 - 60° udvendig konus	250.0 MPa (2500 bar)	Udvendigt gevind Tilslutning 1 med 60° indvendig konus Tilslutning 2 med 60° udvendig konus
199501621	G 1/4"- 60° indvendig konus	R 1/4" konisk rørgvind	150.0 MPa (1500 bar)	Udvendigt gevind Tilslutning 1 med 60° indvendig konus Tilslutning 2 med 1/4" (Maks. arbejdsdruk med gummi-metal-tætning 100 MPa)
199501622	G 1/4"- 60° indvendig konus	G 1/4" - 60° indvendig konus	250.0 MPa (2500 bar)	Udvendigt gevind Tilslutning 1 med 60° indvendig konus Tilslutning 2 med 60° indvendig konus (Maks. arbejdsdruk med gummi-metal-tætning 100 MPa)
199501623	G 1/4"- 60° indvendig konus	1/4" NPT udvendigt	150.0 MPa (1500 bar)	Udvendigt gevind Tilslutning 1 med 60° indvendig konus Tilslutning 2 med 1/4" NPT (Maks. arbejdsdruk med gummi-metal-tætning 100 MPa)
199501650	G 1/4" indvendigt gevind - 120° konus	G 1/4" fast udvendigt gevind - 120° konus	150.0 MPa (1500 bar)	Tilslutning 1 svivel med indvendigt gevind med 120° indvendig konus Tilslutning 2 fast udvendigt gevind med 120° udvendig konus

Gevind ifølge ISO Standarder Alle mål er i mm. Spørg Deres lokale CEJN forhandler, eller CEJN Danmark om pris og levering Besøg vores hjemmeside, www.cejn.dk, for almindelige vedligeholdelsestips.



<http://www.cejn.com/Products/High-Pressure-Hydraulics/Accessories/Adapters/>

Højtryks pakninger – Op til 150 MPa (1500 bar)

I CEJN højtryks udvalget findes forskellige gummi/metal pakninger, designet til at supplere højtryks produkterne. Deres maks. arbejdsdruk går fra 100 til 150 MPa (1000 - 1500 bar).



<http://www.cejn.com/Products/High-Pressure-Hydraulics/Accessories/Seals/>

Varenummer	Beskrivelse	maks. arbejdsdruk
GUMMI/METAL PAKNING Tredo	199500061 Til 1/8" udvendigt parallelgevind	100.0 MPa (1000 bar)
	199500062 Til 1/4" udvendigt parallelgevind (Tredo/Dowty)	100.0 MPa (1000 bar)
	199500064 Til 3/8" udvendigt parallelgevind (Tredo/Dowty)	100.0 MPa (1000 bar)
Usit ring	199500084 Til 1/4" parallelt udvendigt gevind (USIT pakning)	100.0 MPa (1000 bar)
GUMMI/METAL PAKNING ULTRA HØJTRYKS VERSION (1500 BAR) Tredo	199500083 Til 1/4" parallelt udvendigt gevind (tredo/dowty)	150.0 MPa (1500 bar)

Spørg Deres lokale CEJN forhandler, eller CEJN Danmark om pris og levering Besøg vores hjemmeside, www.cejn.dk, for almindelige vedligeholdelsestips.

CEJN fordelerblokke – 300 MPa (3000 bar)

- Fem forskellige blokke tilgængelige
- 2-, 3-, og 5-ports versioner
- Robust design

CEJN's fordelerblokke gør det muligt at forbinde adskillige hydrauliske linjer fra en enkelt pumpe, til flere værktøjer, såvel som de giver muligheden for tilslutning til manometer. Blokkene er tilgængelige i fem forskellige størrelser og designs med et varierende antal porte. Se produktlisten for information om hver enkelt blok. Fem forskellige blokke er tilgængelige i programmet, og er alle i sort-zink belagt stål.



TEKNISKE DATA

Materiale Stål, sort zinkbelagt
 Nominel flow diameter 5 mm

	Varenummer	Tilslutning	Beskrivelse	maks. arbejdstryk
4-PORTS DISTRIBUTIONSBLØK 	199501680	G 1/4"	G 1/4" Indvendigt gevind. Pakning med 120° pakningskonus eller gummi/metal pakning (maks. arbejdstryk med gummi/metal pakning 100 MPa). Leveret med en blændprop.	300.0 MPa (3000 bar)
3-PORTS MANOMETERBLØK 	199501681	G 1/4"	G 1/4" Indvendigt gevind. Pakning med 120° pakningskonus eller gummi/metal pakning (maks. arbejdstryk med gummi/metal pakning 100 MPa). Manometerforbindelse G 1/2". Leveret med pakningsskive.	200.0 MPa (2000 bar)
3-PORTS DISTRIBUTIONSBLØK 	199501682	G 1/4"	G 1/4" Indvendigt gevind. Pakning med 120° pakningskonus eller gummi/metal pakning (maks. arbejdstryk med gummi/metal pakning 100 MPa).	300.0 MPa (3000 bar)
5-PORTS DISTRIBUTIONSBLØK 	199501683	G 1/4"	G 1/4" Indvendigt gevind. Pakning med 120° pakningskonus eller gummi/metal pakning (maks. arbejdstryk med gummi/metal pakning 100 MPa).	300.0 MPa (3000 bar)
2-PORTS L-BLOK 	199501684	G 1/4"	G 1/4" Indvendigt gevind. Pakning med 120° pakningskonus eller gummi/metal pakning (maks. arbejdstryk med gummi/metal pakning 100 MPa).	300.0 MPa (3000 bar)



<http://www.cejn.com/Products/High-Pressure-Hydraulics/Accessories/Porting-Blocks/>

Gevind ifølge ISO Standarder Alle mål er i mm. Spørg Deres lokale CEJN forhandler, eller CEJN Danmark om pris og levering Besøg vores hjemmeside, www.cejn.dk, for almindelige vedligeholdelsestips.

CEJN højtryks manometre

– Op til 200 MPa (2000 bar)

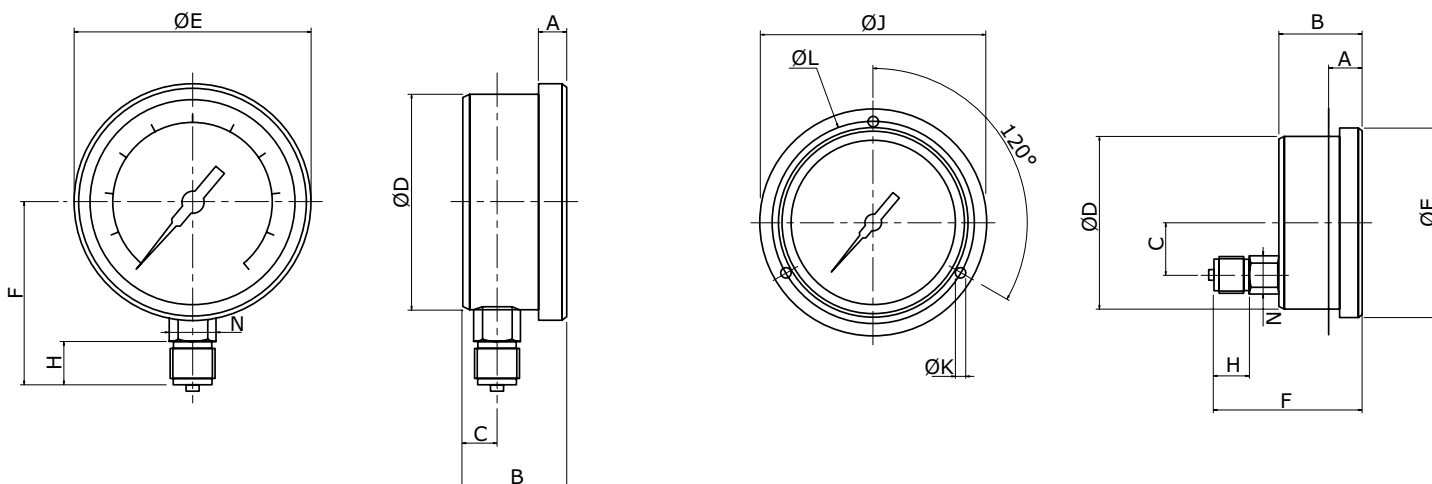
- Tilgængelig i tre størrelser; Ø 63 mm, Ø 100 mm, Ø 150 mm
- Maks. skala fra 1000 bar (14 500 PSI) til 2000 bar (29 000 PSI)
- Holdbart design
- Tilgængelig med bundtilslutning eller til panel montering

CEJN's sortiment omfatter både bund- og panel monterede manometre, i modeller op til 200 MPa (2,000 bar). Alle modellerne er glycerin fyldte for at forbedre præcision og forlænge levetiden. Manometrene er fremstillet i rustfrit stål, hvilket gør at de kan bruges i fugtige og hårde miljøer. Manometrene kan tilsluttes ved hjælp af fordelerblokke.



TEKNISKE DATA

Anbefalet maks. tryk	75% af fuld skala	Væsker	Fyldt med 98% glycerin.
Materiale	Rustfrit stål AISI 316 og AISI 304. Skalaen i aluminium med sort præg. Visere af aluminium eller rustfrit stål. Pakning af polychloropren. Plexiglas.	Nøjagtighed	Ø 63 mm +/- 1.6% af fuld skala. Ø100 og 150 mm +/- 1% af fuld skala.
Enheder	Bar og PSI	Temperaturområde	15°C – +65°C
Beskyttelsesklasse	IP 65	Diverse	Ø 100 og 150 mm, fremstillet i overensstemmelse med EN 837-1.



	Varenummer	Tilslutning	Skala maks. arbejdsdruk	A	B	C	D	E	F	H	J	K	L	N	
Ø 63 MM	Sidetilslutning med udvendigt gevind	199402120	G 1/4"	100.0 MPa (1000 bar)	5.6	28	10	62.6	68	55.3	13	-	-	14	
		199402121	1/4" NPT	100.0 MPa (1000 bar)	5.6	28	10	62.6	68	54.3	13	-	-	14	
	Panelmontering med udvendigt gevind	199402320	G 1/4"	100.0 MPa (1000 bar)	6.6	28	0	62.6	68	54.8	13	85	3.6	75	14
		199402321	1/4" NPT	100.0 MPa (1000 bar)	6.6	28	0	62.6	68	53.8	13	85	3.6	75	14
Ø 100 MM	Sidetilslutning med udvendigt gevind	199403120	G 1/2"	100.0 MPa (1000 bar)	13	48.6	15	101	110.6	86	20	-	-	22	
		199403140	1/2" NPT	100.0 MPa (1000 bar)	13	48.6	15	101	110.6	86	20	-	-	22	
		199403121	G 1/2"	160.0 MPa (1600 bar)	13	48.6	15	101	110.6	86	20	-	-	22	
		199403122	G 1/2"	200.0 MPa (2000 bar)	13	48.6	15	101	110.6	86	20	-	-	22	
	Panelmontering med udvendigt gevind	199403320	G 1/2"	100.0 MPa (1000 bar)	20	48.6	31	101	110.6	87	20	132	6	118	22
		199403321	G 1/2"	160.0 MPa (1600 bar)	20	48.6	31	101	110.6	87	20	132	6	118	22
199403322	G 1/2"	200.0 MPa (2000 bar)	20	48.6	31	101	110.6	87	20	132	6	118	22		
Ø 150 MM	Sidetilslutning med udvendigt gevind	199404120	G 1/2"	100.0 MPa (1000 bar)	15	50.5	15.5	149.6	161	117	20	-	-	22	
		199404121	G 1/2"	160.0 MPa (1600 bar)	15	50.5	15.5	149.6	161	117	20	-	-	22	
		199404122	G 1/2"	200.0 MPa (2000 bar)	15	50.5	15.5	149.6	161	117	20	-	-	22	
	Panelmontering med udvendigt gevind	199404320	G 1/2"	100.0 MPa (1000 bar)	25.5	50.5	31	149.6	161	85.5	20	190	6	173	22
		199404321	G 1/2"	160.0 MPa (1600 bar)	25.5	50.5	31	149.6	161	85.5	20	190	6	173	22
		199404322	G 1/2"	200.0 MPa (2000 bar)	25.5	50.5	31	149.6	161	85.5	20	190	6	173	22

Gevind ifølge ISO Standarder Alle mål er i mm. Spørg Deres lokale CEJN forhandler, eller CEJN Danmark om pris og levering Besøg vores hjemmeside, www.cejn.dk, for generelle vedligeholdelsesråd.



<http://www.cejn.com/Products/High-Pressure-Hydraulics/Accessories/Pressure-Gauges/>

Vedligeholdelsesvejledning

Sikkerheds- og vedligeholdelsesvejledning ved brug af CEJN højtryks lynkoblinger.

- Før montering af en lynkobling skal den kontrolleres og identificeres visuelt for at sikre, at den svarer til det ønskede varenummer .
- Kontroller, at begge koblingshalvdele er originale CEJN-komponenter.
- Inden sammenkobling skal man lære funktionen af koblingen og gennemlæse produktets datablad eller katalog.
- Kontroller koblingens bevægelige dele regelmæssigt. Koblingen skal udskiftes, hvis der bemærkes uregelmæssigheder i funktionen.
- Kontroller niplerne regelmæssigt, og udskift dem, hvis de er stærkt slidte eller har mærker. Slidte nipler medfører større slid på koblingerne.
- Ved sammenkobling af de to halvdele skal det påses, at delene er helt sammenkoblede, og at nippeldelen er korrekt låst fast i koblingsdelen.
- Produkterne må ikke overbelastes. Kontroller det maksimale arbejdstryk i kataloget eller på hjemmesiden. (Sprængningstryk gælder kun for produkter, der ikke har været udsat for overbelastning, slag, korrosion etc.)
- Sørg for, at materialerne i kobling og pakninger er forenelige med det medie, der benyttes.
- Kontroller, at væskens og den omgivende temperatur ikke overskrider det tilladte temperaturområde.
- Hold koblingen og niplen rene og tørre. Tør dem rene inden sammenkobling.
- Sæt støvhætterne på, når kobling og nippel er frakoblet.
- Hold støvhætterne rene ved at sammenkoble dem, når kobling og nippel også er sammenkoblede.
- Hvis der forekommer utæthed, skal maskineriet straks standses. Prøv aldrig at finde utætheder, mens systemet er under tryk.
- Kontroller, at systemet er trykløst, når forbindelsen skal kobles fra.

Støvhætter

Varenummer	Materiale	Farve	Til koblingsserie	Til nippelserie	Bemærkninger
10 115 4100	Aluminium		115, 116 , 117, 125		
10 115 4101	Aluminium			115, 116	
10 115 4102	Aluminium			115, 116	Med tryk-eliminator
09 115 1002	Plast	Rød	115, 116 , 117, 125		
09 115 1053	Plast	Rød		115, 116 , 117, 125	
09 115 1004	Plast	Sort	115, 116 , 117, 125		
09 115 1055	Plast	Sort		115, 116 , 117, 125	
09 115 1005	Plast	Blå	115, 116 , 117, 125		
09 115 1057	Plast	Blå		115, 116 , 117, 125	
09 218 1000	Plast	Rød	218		
09 218 1050	Plast	Rød		218	
09 140 1000	Plast	Rød	135		
09 140 1050	Plast	Rød		135	
10 231 1000	Plast	Rød	230 i DN6.3	230 i DN6.3	
10 231 1001	Plast	Rød	230 i DN10	230 i DN10	
10 230 4100	Stål			230 i DN6.3	
10 230 4101	Stål		230 i DN6.3		
10 230 4102	Stål			230 i DN10	
10 230 4103	Stål		230 i DN10		

Koblinger og nipler

Serie 115

100 MPa (1000 bar)

Side: 17



<http://www.cejn.com/Products/High-Pressure-Hydraulics/Couplings--Nipples/Series-115-100-MPa/>

Serie 115

Flat Face 80 MPa (800 bar)

Side: 18



<http://www.cejn.com/Products/High-Pressure-Hydraulics/Flat-Face-Couplings--Nipples/Series-115-Flat-Face/>

Serie 115

High-Flow 80 MPa (800 bar)

Side: 19



<http://www.cejn.com/Products/High-Pressure-Hydraulics/High-Flow-Flat-Face-Couplings--Nipples/Series-115-High-Flow/>

Serie 116

150 MPa (1500 bar)

Side: 20



<http://www.cejn.com/Products/High-Pressure-Hydraulics/Couplings--Nipples/Series-116-150-MPa/>

Serie 116

T-tilslutning 150 MPa (1500 bar)

Side: 22



<http://www.cejn.com/Products/High-Pressure-Hydraulics/Couplings--Nipples/Series-116-T-Connection/>

Serie 116

Flat-Face 150 MPa (1500 bar)

Side: 21



<http://www.cejn.com/Products/High-Pressure-Hydraulics/Couplings--Nipples/Series-116-150-MPa/>

Serie 117

100 MPa (1000 bar)

Side: 23



<http://www.cejn.com/Products/High-Pressure-Hydraulics/Couplings--Nipples/Series-117-100-MPa/>

Serie 125

200 MPa (2000 bar)

Side: 24



<http://www.cejn.com/Products/High-Pressure-Hydraulics/Couplings--Nipples/Series-125-200-MPa/>

Serie 125

250 MPa (2500 bar)

Side: 25



<http://www.cejn.com/Products/High-Pressure-Hydraulics/Couplings--Nipples/Series-125-250-MPa/>

Serie 135

300 MPa (3000 bar)

Side: 26



<http://www.cejn.com/Products/High-Pressure-Hydraulics/Couplings--Nipples/Series-135-300-MPa/>

Serie 218

100 MPa (1000 bar)

Side: 27



<http://www.cejn.com/Products/High-Pressure-Hydraulics/Couplings--Nipples/Series-218-100-MPa/>

Skruetilkobling

Serie 230

DN 6,3

Side: 29



<http://www.cejn.com/Products/High-Pressure-Hydraulics/Screw-to-Connect-Couplings--Nipples/Series-230-DN63/>

Serie 230

DN 10

Side: 29



<http://www.cejn.com/Products/High-Pressure-Hydraulics/Screw-to-Connect-Couplings--Nipples/Series-230-DN10/>



Slanger



Slange

70 MPa (700 bar) (DN 6)

Side: 31



<http://www.cejn.com/Products/High-Pressure-Hydraulics/Hose/Hose-70-MPa-DN-6/>



Slange

70 MPa (700 bar) (DN 10)

Side: 31



<http://www.cejn.com/Products/High-Pressure-Hydraulics/Hose/Hose-70-MPa-DN-10/>



Slange

72 MPa (720 bar) (DN 6)

Side: 32



<http://www.cejn.com/Products/High-Pressure-Hydraulics/Hose/Hose-72-MPa-DN-6/>



Slange

100 MPa (1000 bar)
(DN 6)

Side: 33



<http://www.cejn.com/Products/High-Pressure-Hydraulics/Hose/Hose-100-MPa-DN-6/>



Slange

180 MPa (1800 bar)
(DN 5)

Side: 33



<http://www.cejn.com/Products/High-Pressure-Hydraulics/Hose/Hose-180-MPa-DN-5/>



Slange

250 MPa (2500 bar) (DN 5)

Side: 34



<http://www.cejn.com/Products/High-Pressure-Hydraulics/Hose/Hose-250-MPa-DN-5/>



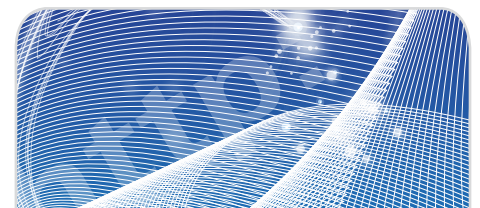
Slange

300 MPa (3000 bar)
(DN 4)

Side: 34



<http://www.cejn.com/Products/High-Pressure-Hydraulics/Hose/Hose-300-MPa-DN-4/>



QR-koden herunder fører dig til dit område



<http://www.cejn.com/markets>

Tilbehør

Adaptere

Side: 35



<http://www.cejn.com/Products/High-Pressure-Hydraulics/Accessories/Adapters/>

Pakninger

Op til 150 MPa

(1500 bar)

Side: 38



<http://www.cejn.com/Products/High-Pressure-Hydraulics/Accessories/Seals/>



Fordelerblokke

300 MPa (3000 bar)

Side: 39



<http://www.cejn.com/Products/High-Pressure-Hydraulics/Accessories/Porting-Blocks/>

Manometre

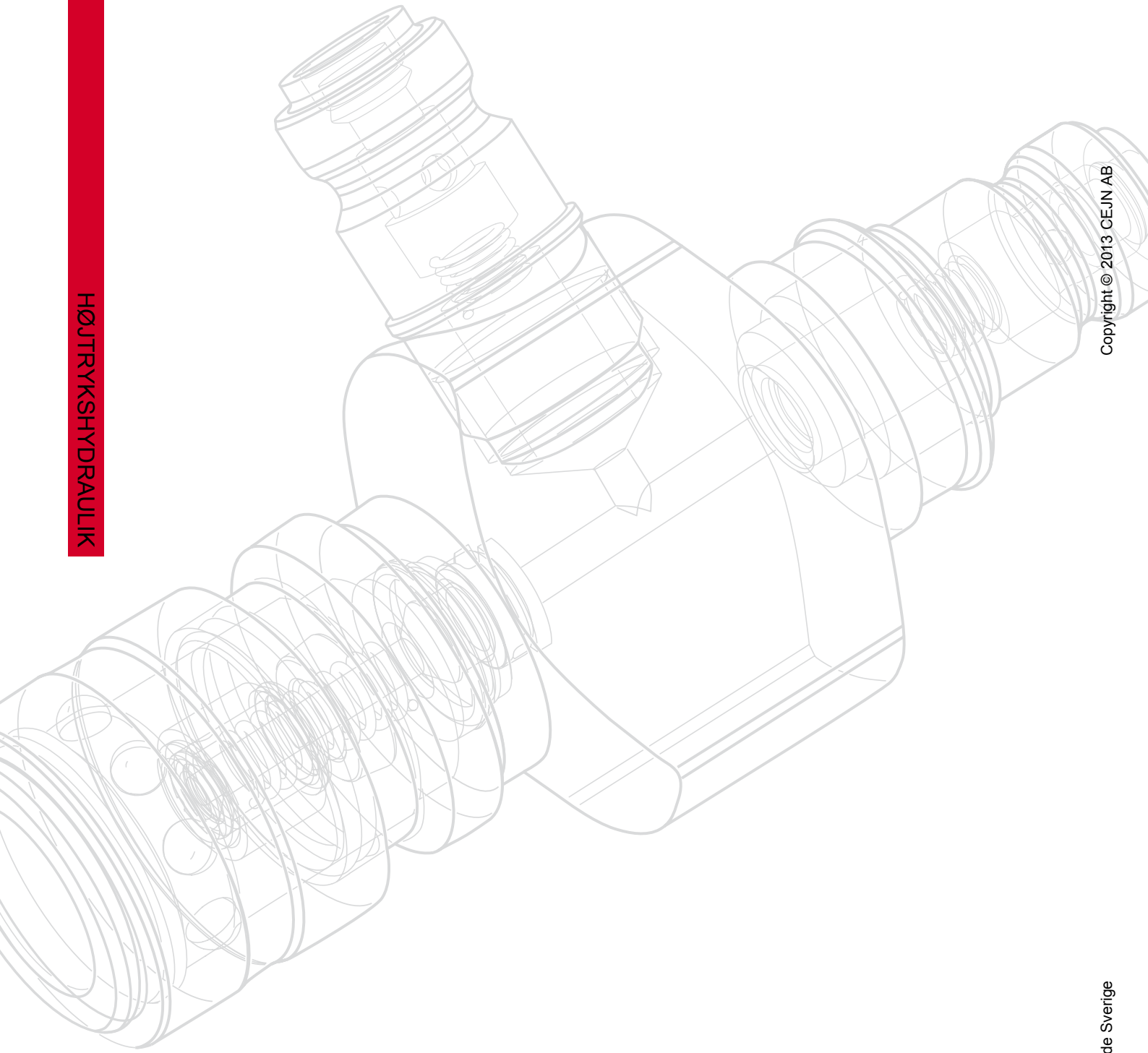
Op til 200 MPa

(2000 bar)

Side: 40



<http://www.cejn.com/Products/High-Pressure-Hydraulics/Accessories/Pressure-Gauges/>



The Quick Connect
Solution Provider