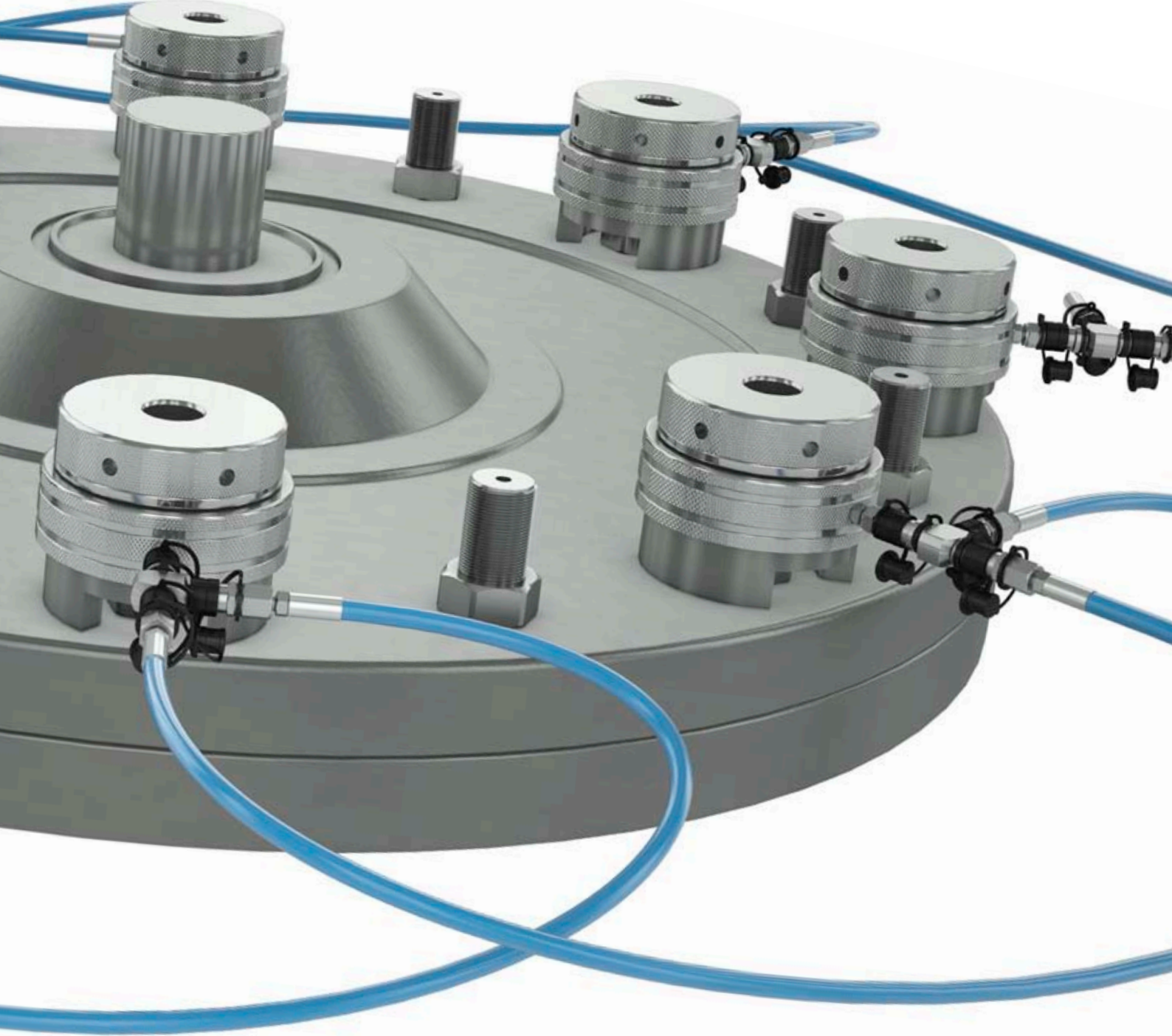




Serie 116, T-anslutningar

– En kompakt lösning med en komponent för serieanslutningar, minimerar monterings tiden och risken för läckage





Förenklar seriekoppling av verktyg

– ersätter flera komponenter med en enda

T-anslutningen i 116-serien har tagits fram för bultförspännare och andra typer av tillämpningar som behöver seriekopplas. Med T-anslutningen kan du ersätta standardlösningens anslutningsblock med en enda komponent och samtidigt minimera risken för läckage. T-anslutningen är kompakt och tack vare en modifierad packning kan ventilen i nippeln hantera dynamiskt tryck när den är urkopplad utan risk för att packningen skadas. Det betyder att det är säkert att ha

en urkopplad nippel i änden på en seriell anslutning. Det behövs inga extra komponenter, t ex pluggade kopplingar. En annan stor fördel är att monteringen går snabbare eftersom all montering, inklusive läckagetestning, görs av CEJN. T-anslutningen är klar att använda vid leverans, direkt ur förpackningen. Färre artikelnummer och en leverantör istället för flera innebär också en förenklad beställningsprocess och leveranshantering.



STANDARDLÖSNING

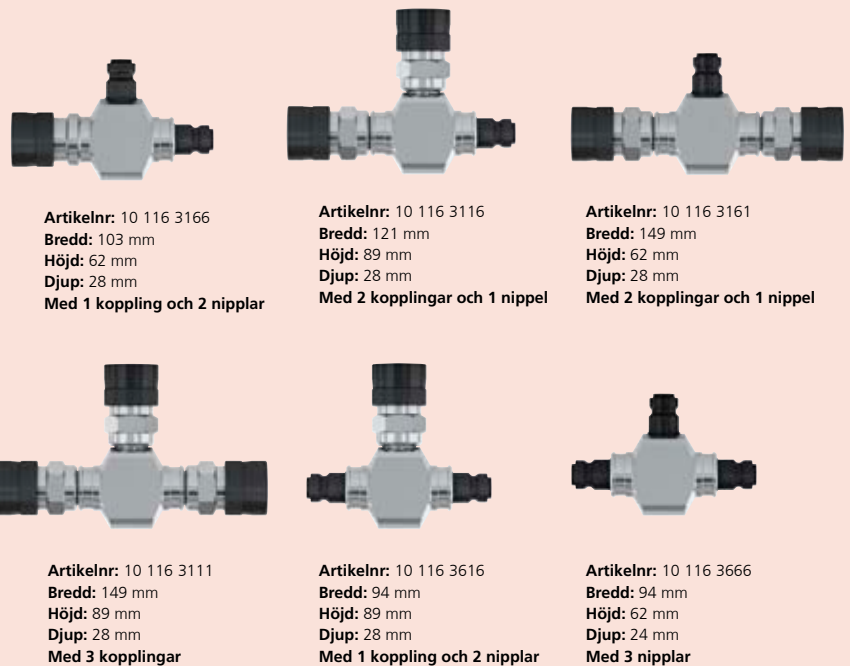
Det vanligaste sättet att trycksätta ett antal högtryckshydrauliska verktyg (t ex bultförspännare och cylindrar) från samma tryckkälla är att skapa en serieanslutning med hjälp av anslutningsblock, adapterar, tätningar, nipplar och kopplingar. Det är en välfungerande lösning men den kräver många olika komponenter.

T-ANSLUTNINGEN

Med T-anslutningen i 116-serien kan du byta ut lösningen med anslutningsblock och dess 13 olika komponenter (och åtminstone fem artikelnummer) mot en enda komponent – med ett artikelnummer. Storleken och vikten minskar avsevärt, vilket sparar utrymme och gör hela konstruktionen lättare att arbeta med. Färre komponenter betyder också att jämfört med en lösning med anslutningsblock minimerar T-anslutningen antalet möjliga läckagepunkter.

SEX OLIKA VERSIONER

Vi har tagit fram sex olika konfigurationer av den kompakta T-anslutningen, som bygger på nipplar och kopplingar i alla möjliga kombinationer. Produktsortimentet ger maximal flexibilitet och passar till i princip all användning. 116-serien är ett CEJN-original med mycket små yttre dimensioner. Spillfri i- och urkoppling är standard på CEJN:s högtrycksprodukter. Alla utsatta komponenter är tillverkade av förzinkat stål. De andra kopplingarna i serien finns också med Flat-Face design och med en säkerhetsring för låshylsan för att förhindra oavsiktlig isärkoppling. Dammskydd av plast är standard på både koppling och nippel. Dammskydd av aluminium kan beställas separat. Serien är främst avsedd för cylindrar, bultförspänningsverktyg, lageravdragare osv.



TEKNISKA DATA

Nominell flödesdiameter: 2,5 mm
Flödeskapacitet: 6,0 l/min
Max. arbetstryck: 150,0 MPa (1500 bar)
Min. sprängtryck: 300,0 MPa (3000 bar)

Temperaturområde: -30 °C – +100 °C
Material i koppling: Härdat zinkromaterat stål
Material i nippel: Härdat zinkromaterat stål
Material i packning: Nitril (NBR), andra packningsmaterial på begäran

Flödeskapacitet mäts vid 0,4 MPa (4 bar) tryckfall



Your Global
Quick Connect Partner

