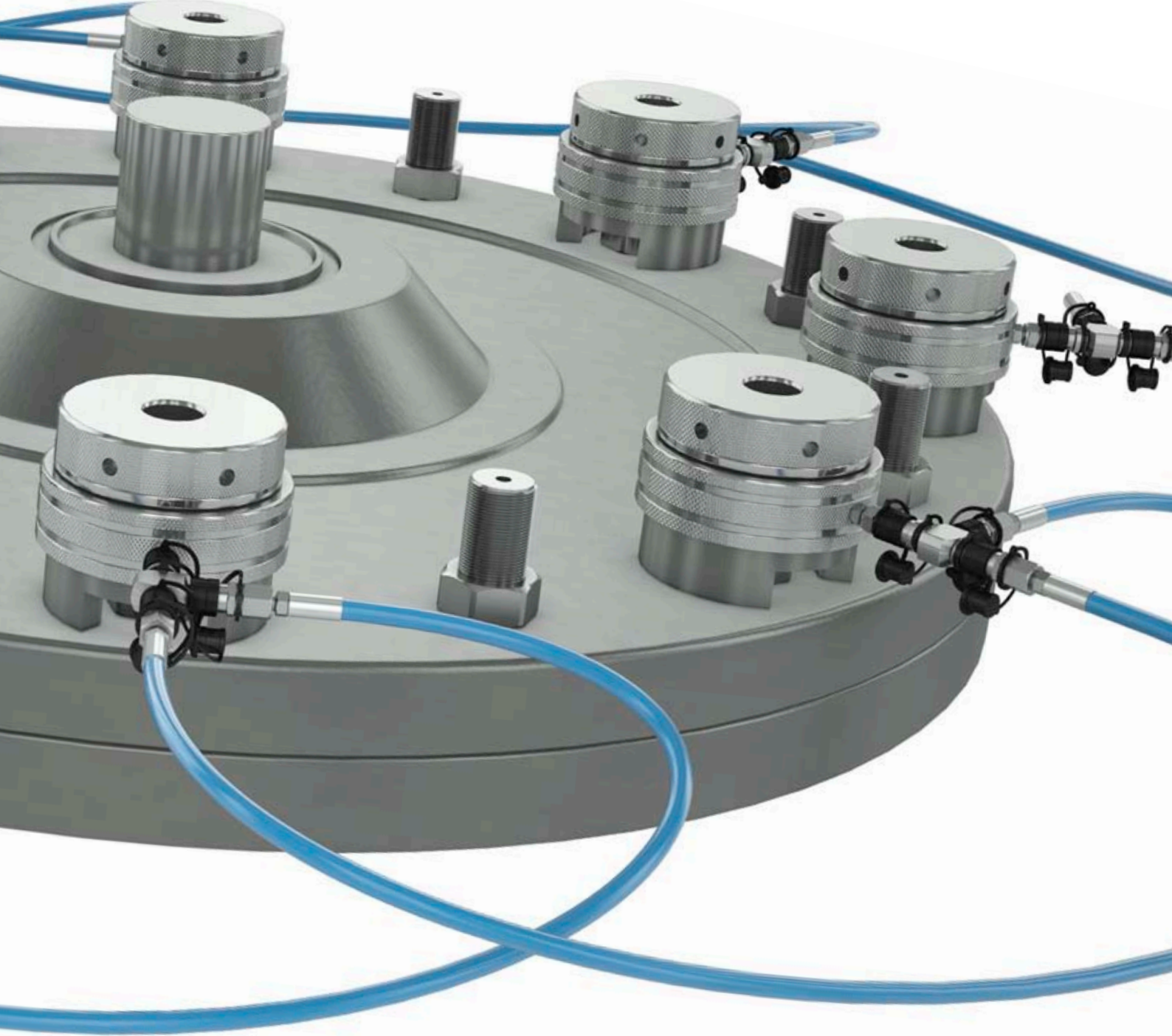




시리즈 116 T-커넥션

- 멀티 커넥션을 위한 콤팩트 싱글 블록; 조립 시간과 누유 위험을 최소화시킨 제품





초고압 아답터 멀티 커넥션

- 여러 구성품을 단 하나로 교체

시리즈116 T-커넥션은 동시에 연속적인 멀티 커넥션을 필요로 하는 볼트 텐서너 및 이외 다양한 어플리케이션을 위해 개발되었습니다. T-커넥션은 하나의 단일 구성품만으로도 표준 포팅 블록을 대체할 수 있으며 누유 위험을 최소화한 제품입니다. T-커넥션은 콤팩트할 뿐만 아니라 강화된 씰링으로, 분리시에 씰의 손상없이 니뿔의 밸브가 동적 하중을 견딜 수 있도록 설계되었습니다. 이는 연결부 끝단의 니뿔이 분리 되어도 안전하다는 것을

의미합니다. 플러그가 연결된 카플링과 같은 추가적인 구성품은 필요하지 않습니다. 또한 누유 테스트를 포함하여 모든 생산이 CEJN 본사에서 이루어지므로 생산 시간과 비용이 더 절감할 수 있으며 T-커넥션은 구입과 동시에 바로 사용할 수 있습니다. 관리할 제품수가 줄어 구매 시 혼선을 미연에 방지할 수 있을 뿐만 아니라 제품의 품질 향상에도 도움이 됩니다.



표준 솔루션

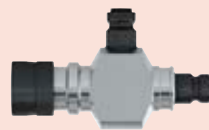
동일한 압력 공급 포트에서 볼트 텐서너 및 실린더와 같은 초고압 유압 장비에 동시에 유압을 공급하는 가장 일반적인 방법은 포팅 블록, 어댑터, 씰링, 니플 및 카플링을 이용하여 연속 연결을 하는 것입니다. 이 솔루션은 동작이 잘 되는 반면 다양한 구성품이 많이 필요합니다.

T-커넥션

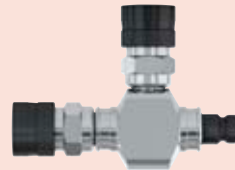
시리즈 116 T-커넥션을 통해 최대 13개의 다른 구성품 (최소 5개의 부품 번호)을 하나의 단일 구성품, 하나의 제품 번호만으로 포팅 블록을 교체할 수 있습니다. 크기와 중량이 현저히 감소되어 공간을 적게 차지하며 모든 조립이 용이해집니다. 일반적인 포팅 블록에 비해 구성품이 적은 T-커넥션은 누유가 될 가능성이 있는 지점의 수를 그만큼 줄일 수 있음을 의미 합니다.

공급 제품 (6종)

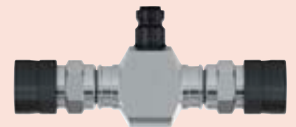
니플과 카플링의 가능한 모든 결합을 감안하여 여섯 종류의 콤팩트한 T-커넥션을 공급하고 있습니다. 공급 제품은 모든 유형의 용도에 사용이 가능하도록 구성하였습니다. 시리즈 116은 외경을 최소화한 제품으로서 CEJN만이 유일하게 공급하고 있습니다. 누유가 없는 논드립 디자인은 CEJN의 초고압 표준 제품입니다. 모든 제품의 외부 재질은 아연 도금 스틸로 되어 있습니다. 시리즈 중에는 록킹 슬리브에 안전링을 추가한 제품이 있으며, 이는 우발적인 외부 충격에 의해 카플러가 분리되는 것을 방지하여 줍니다. 플라스틱 더스트캡은 표준으로 공급되고 있으며, 알루미늄 더스트캡은 별도로 공급하고 있습니다. 본 제품은 실린더램, 볼트 텐서너 또는 베어링 풀러 등에 적용되고 있습니다.



제품 번호: 10 116 3166
폭: 103 mm
높이: 62 mm
깊이: 28 mm
카플링 1개와 니플 2개



제품 번호: 10 116 3116
폭: 121 mm
높이: 89 mm
깊이: 28 mm
카플링 2개와 니플 1개



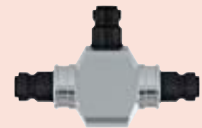
제품 번호: 10 116 3161
폭: 149 mm
높이: 62 mm
깊이: 28 mm
카플링 2개와 니플 1개



제품 번호: 10 116 3111
폭: 149 mm
높이: 89 mm
깊이: 28 mm
카플링 3개



제품 번호: 10 116 3616
폭: 94 mm
높이: 89 mm
깊이: 28 mm
카플링 1개와 니플 2개



제품 번호: 10 116 3666
폭: 94 mm
높이: 62 mm
깊이: 24mm
니플 3개

기술 정보

정격 유량 직경: 2.5 mm (3/32")
유량: 6.0 리터/분 (1.3 GPM UK)
최대 사용 압력: 150.0 MPa
최소 파열 압력: 300.0 MPa

사용 온도: -30°C – +100°C (-22°F – +212°F)
카플링 재질: 열처리된 아연 크롬 도금 스틸
니플 재질: 열처리된 아연 크롬 도금 스틸
씰링 재질: 니트릴(NBR), 요청 시 기타 씰 재질 공급

유량은 0.4MPa 압력 강하에서 측정되었습니다.



Your Global
Quick Connect Partner

