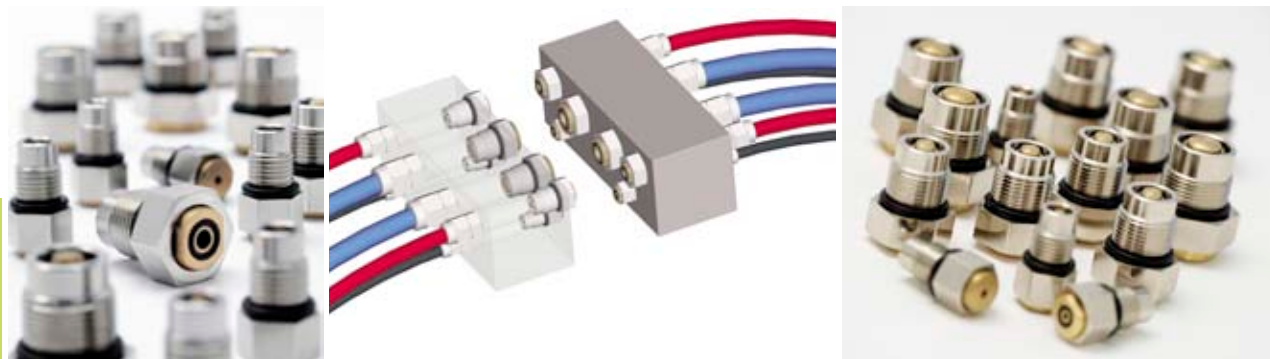




# Autokopplingar

*Ett unikt patenterat koncept av autokopplingar*



# Självtätande kopplingar – används med eller utan nipplar

**Autokopplingarna är framtagna för inbyggnad i automatiska kopplingsystem för tryckluft och andra media. Den unika egenskapen för denna koppling är ventilkonstruktionen som gör att kopplingen tätar mot en mötande yta. Nipplar finns för de applikationer som kräver ventil i båda delar.**

## **Tid betyder pengar**

Att leverera utrustning för att minimera ställtider och effektivisera verktygsbyten inom industrin har blivit en specialitet för CEJN. Våra Autokopplingar är en produkt i vårt sortiment med kopplingar för inbyggnad i automatiska kopplingsystem.

## **Stora fördelar**

Stor tolerans beträffande centrumavvikelse, kort

inkopplingslängd, enkel att installera, eliminerar felinkoppling, självtätande och ökad produktivitet!

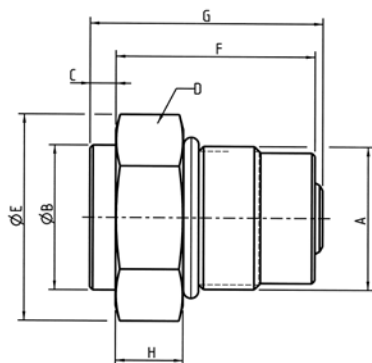
## **Typiska applikationer.**

Plåtpressar, verktygsbytessystem, luftanslutningar på palettenutrustning, robotar, formsprutningsmaskiner, automatisk anslutning av luftledningar i transfersystem etc.

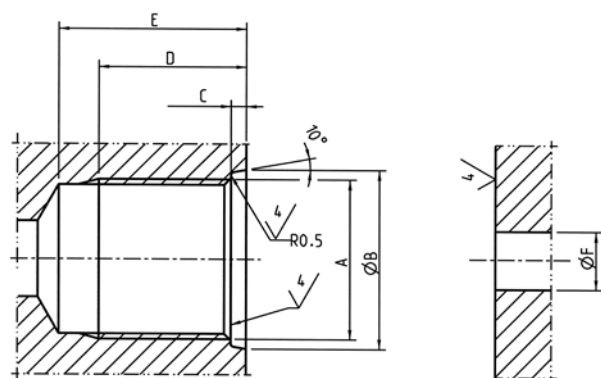


### Tekniska specifikationer

Max arbetstryck:	10 bar
Min sprängtryck:	40 bar
Temperaturområde:	-5° C till +80° C
Kopplingskropp:	Mässing, förnicklad
Ventil:	Mässing
Tätningmaterial:	Nitrilgummi

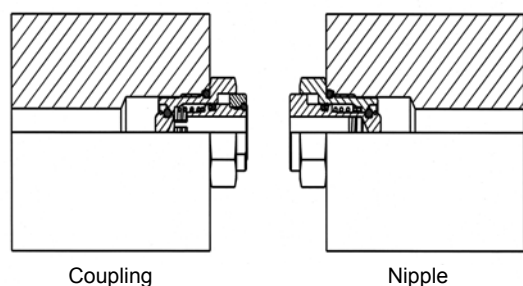


		Flödesdia.	Art. nr.	Anslutning (A)	B	C	D	E	F	G	H
<b>Kopplingar</b>	Utvändig gänga	2.5	10 961 1583	M14x1.5	ø13.8	2.5	17	33.7	30.8	32.3	11.3
		5.0	10 971 1586	M20x1.5	ø17.3	2.5	25	35.9	32.7	35.9	11.3
		10.0	10 981 1588	M24x1.5	ø24.3	4.3	30	36.3	33.3	38.9	11.3
<b>Nipplar</b>	Utvändig gänga	2.5	10 961 6583	M14x1.5	ø13.8	2.5	17	33.7	30.8	32.3	11.3
		5.0	10 971 6586	M20x1.5	ø17.3	2.5	25	35.9	32.7	35.9	11.3
		10.0	10 981 6588	M24x1.5	ø24.3	4.3	30	36.3	33.3	38.9	11.3



<b>Blockmontage, dimensioner (mm)</b>		A	B	C	D Min.	E Min.	F Max.
	Serie 961	M14x1.5	16.9 <sup>+0.1</sup>	2.3 <sup>+0.1</sup>	14	20	2.5
	Serie 971	M20x1.5	22.9 <sup>+0.1</sup>	2.3 <sup>+0.1</sup>	22	28	5.0
	Serie 981	M24x1.5	26.9 <sup>+0.1</sup>	2.3 <sup>+0.1</sup>	22	28	10.0

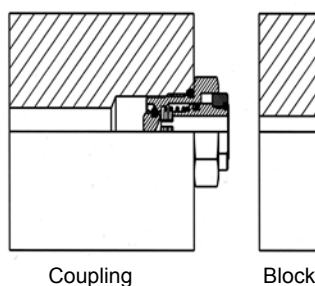
#### Installation med ventil i varje kopplingshalva



Coupling

Nipple

#### Installation med en ventil (kopplingshalva)



Coupling

Block



**Traditioner och Innovationer!  
Snabbkopplingar och system för tryckluft,  
låg- och högtryckshydraulik, vätskor, gas  
och andningsluft.**

[www.cejn.com](http://www.cejn.com)