



HYDRAULIK

CEJN Multi-X

– Flexibla multikopplingar för snabbt och enkelt handhavande





Med CEJN Multi-X kan du

- *minimera stilleståndstiden vid verktygsbyten*
- *ansluta hydraulledningar under resttryck*
- *montera multikopplingar i trånga utrymmen*
- *använda arbetstryck upp till 35 MPa*
- *eliminera felkoppling*



Koppla flera anslutningar i ett steg med CEJN Multi-X serie

– Avancerad teknik på ett enkelt sätt

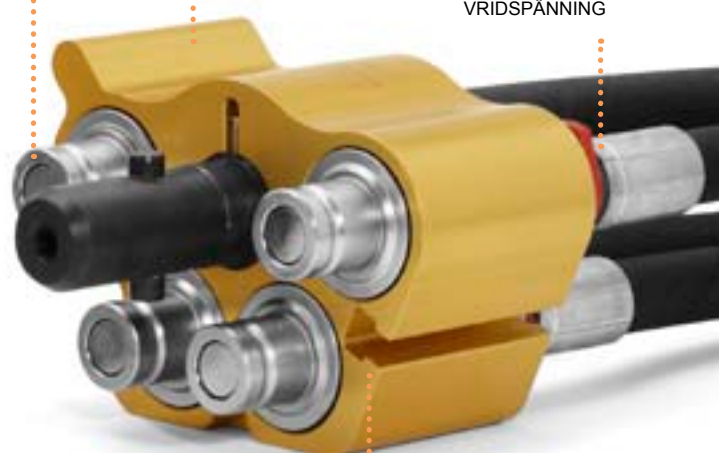
CEJN Multi-X är en serie innovativa, lätthanterliga multikopplingar som utvecklats för att uppfylla och överträffa kraven i mycket krävande, mobila hydraulapplikationer. Den innovativa konstruktionen matchar och överträffar befintliga multikopplingar på marknaden. Den unika designen som sätter användaren i fokus har resulterat i ett system med hög flexibilitet, hög prestanda, enkel installation och problemfri drift.

ENKEL ATT HANTERA



MILJÖVÄNLIGA SPILLFRIA FLAT-FACE KOPPLINGAR

KAN ANSLUTAS UNDER TRYCK



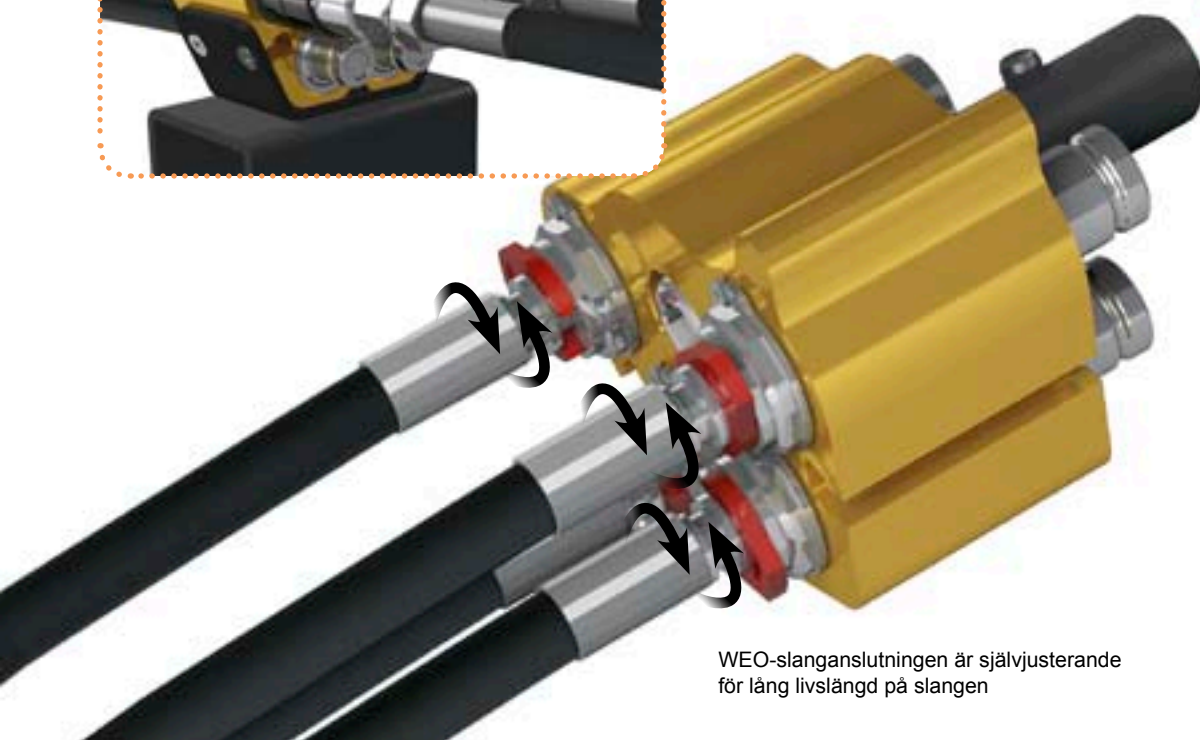
ANSLUTNING UTAN VRIDSPÄNNING

FLEXIBEL INSTALLATION

SMÅ UTRYMMES-BEHOV

Fördelar med Multi-X

Lösa Flat-Face kopplingar enligt ISO 16028 kan användas med fast monterade nippelplattor



WEO-slanganslutningen är självjusterande för lång livslängd på slangen

Flexibilitet

Serien består av sex standardkonfigurationer som fyller de vanligaste behoven och finns i storlekar från DN 10 till DN 19 i kombination med två eller fyra anslutningar på varje platta (för närmare information om serien, se sida 6-7). Varje platta kan dessutom utrustas med ett elektriskt kontaktdon (finns som tillbehör).

Den innovativa konstruktionen ger dig möjlighet att använda valfri del av systemet som fast platta utan att kompromissa med prestandan. Monteringsfästet medföljer kopplingsplattan, men kan lika enkelt användas för att montera nippelplattan i stället.

När du använder nippelplattan som fast installation uppstår en extra fördel genom att du kan ansluta Flat-Face kopplingar enligt ISO-standard 16028 till Multi-X plattan. Det ger dig maximal flexibilitet, eftersom du kan använda verktyg och tillbehör både med och utan en Multi-X platta.

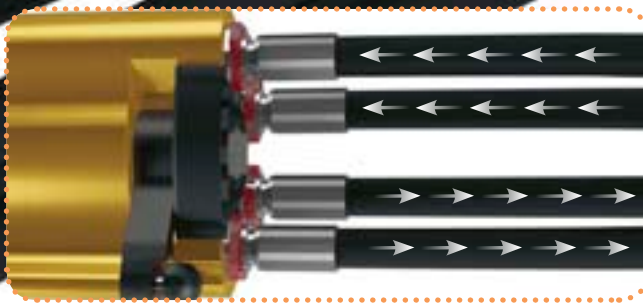
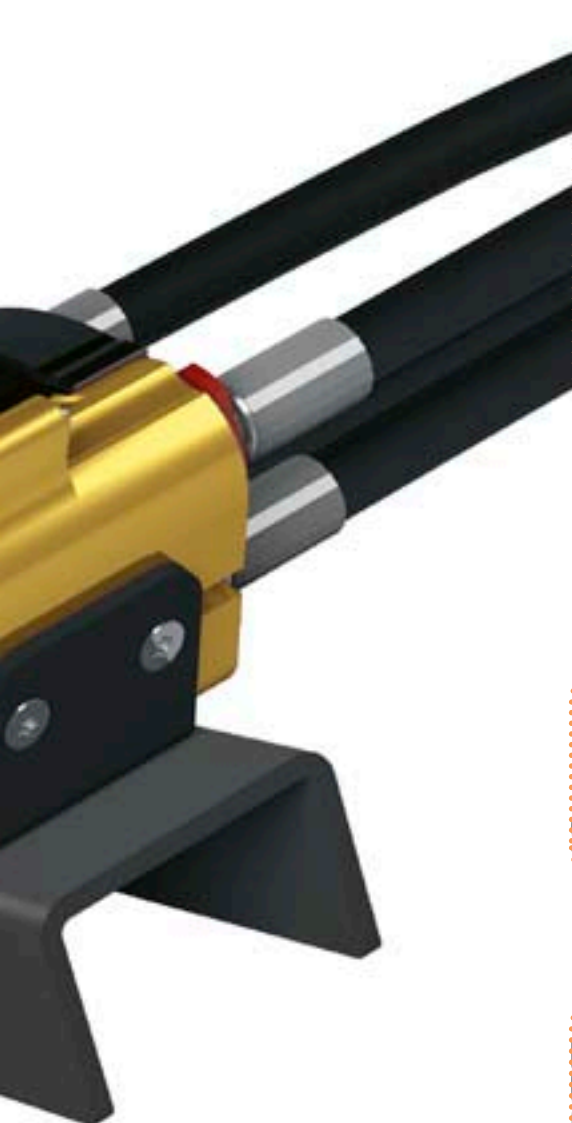
Prestanda

Med Multi-X kan ett arbetstryck på upp till 35 MPa (350 bar) användas på hälften av anslutningarna samtidigt med resten av anslutningarna som returledning med ett maximalt tryck på 5 MPa (50 bar).

Denna konstruktion gör det även möjligt att ansluta enheterna under resttryck.

Resttryck

1. Resttryck på upp till 35 MPa (350 bar) på nippelsidan och öppen till tank på kopplingsidan.
2. Resttryck på upp till 25 MPa (250 bar) på kopplingsidan och öppen till tank på nippelsidan.
3. Upp till 25 MPa (250 bar) resttryck på nippelsidan och 1 MPa (10 bar) returmotstånd på kopplingsidan.



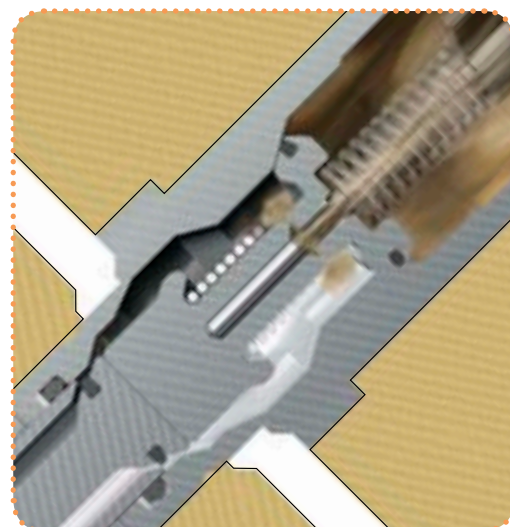
Arbetstryck på upp till 35 MPa (350 bar) kan användas på hälften av anslutningarna samtidigt med resten av anslutningarna som returledningar med ett maximalt tryck på 5 MPa (50 bar)



Både kopplings- och nippelplattan kan användas som fast del



Elektriska kontaktdon kan enkelt monteras på alla plattor



Trycket punkteras utan spill, vilket gör det enkelt att ansluta med resttryck i systemet

Anslutningar

Multi-X serien är försedd med WEO Plug-In slanganslutningar som gör dem enkla att ansluta. Plug-In anslutningarna ger Multi-X serien samma enastående egenskaper som produkterna i serien CEJN WEO – självjusterande slanganslutningar för maximal livslängd på slangen, korta stilleståndstider vid slangbyte och möjligheten till kompakta produktkonstruktioner.

Alla Multi-X-plattor levereras med **integrerade WEO-insatser** för enklast tänkbara inkoppling av hydraulslang. Använd WEO-niplar och presshylsor för att montera niplarna på slangen. Det går även att konvertera en befintlig slang till WEO Plug-In med gängade WEO-niplar (se artikelnummer på sidan 10).

Användning

Multi-X **hanteras enkelt** genom att ena handen placeras på handtaget medan den andra styr den rörliga plattan vid anslutning eller isärkoppling. Det ergonomiska handtaget är placerat vinkelrätt mot hydraulledningarna för att **skydda användarens händer**. Låsknappen spärrar handtaget i anslutet läge och förhindrar oavsiktlig isärkoppling.

Alla Multi-X nippelplattor är utrustade med **tryckeliminators** som gör det möjligt att ansluta plattorna även med resttryck i systemet. Genom att trycket punkteras utan spill kan systemet enkelt kopplas ihop även om det finns resttryck (upp till 35 MPa/350 bar).

Den självjusterande WEO-anslutningen **elimineras vridspänningar** i slangen (ett vanligt problem när vanliga kopplingar används) så att plattorna enkelt kan riktas in och anslutas.

Multi-X serien

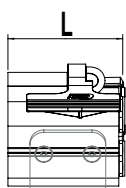
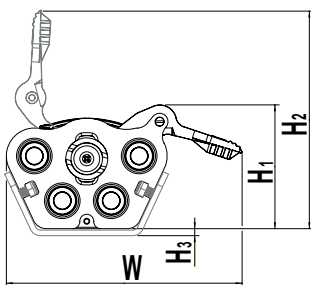
Tekniska data

Max. arbetstryck 35 MPa (350 bar)
Min. sprängtryck 120 MPa (1200 bar)
Temperaturområde -30°C till +100°C
Material, kopplingsplatta Förzinkat stål, anodiserad aluminium, zink, mässing
Material, nippelplatta Förzinkat stål, anodiserad aluminium, mässing
Material, tätning Nitril (NBR)
Isärkoppling under tryck Bör undvikas. Resttrycket kan ge upphov till en rekyl vid isärkoppling. Håll alltid handtaget i ett fast grepp.
Hänvisning Kontakta CEJN's tekniska support för rekommendationer avseende applikationer med höga impulser.

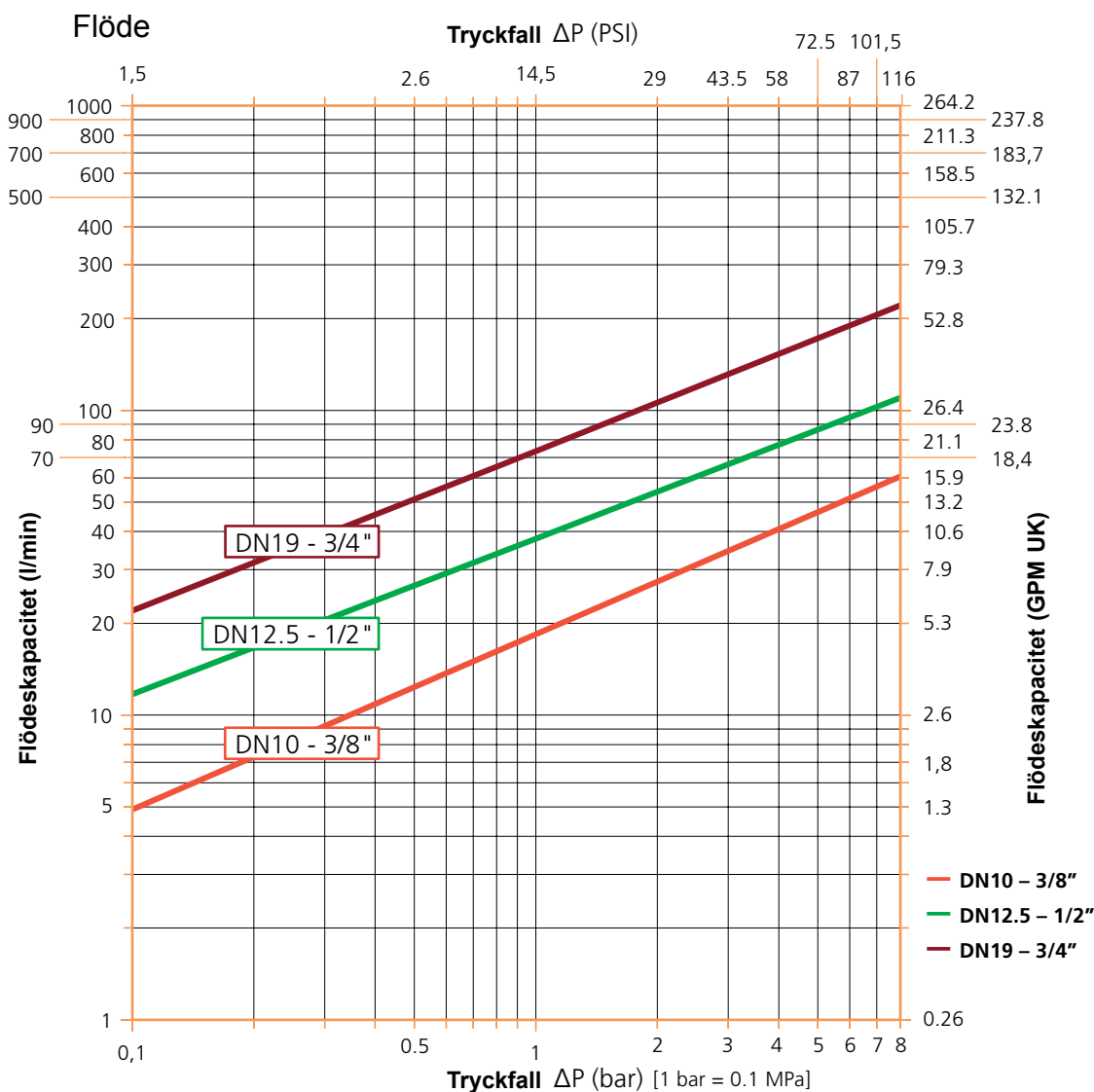
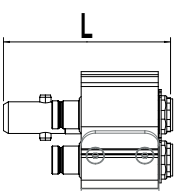
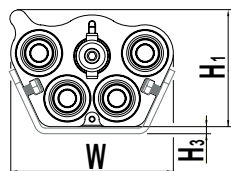
ANSLUTNINGSEXEMPEL		DN10 - 3/8"	DN12.5 - 1/2"	DN19 - 3/4"
1.	Kopplingsbar med resttryck på nippelsidan och öppen till tank på kopplingssidan	35 MPa	35 MPa	35 MPa
2.	Kopplingsbar med resttryck på kopplingssidan och öppen till tank på nippelsidan	25 MPa	15 MPa	6 MPa
3.	Kopplingsbar med resttryck på nippelsidan och 1 MPa (10 bar) returtryck på kopplingssidan	25 MPa	22 MPa	22 MPa

Mått

KOPPLINGSPLATTA



NIPPELPLATTA



Multi-X Duo 10

Nominell flödesdiameter..... 10 mm (3/8")



	Artikelnr.	Antal anslutningar	Anslutning	L	W	H1	H2	H3
KOPPLINGSPLATTA	10 932 2000	2	WEO 1/2"	83	168	70	138	5
NIPPELPLATTA	10 932 2050	2	WEO 3/8"	116	116	66	-	5

Multi-X Duo 12,5

Nominell flödesdiameter..... 12,5 mm (1/2")



	Artikelnr.	Antal anslutningar	Anslutning	L	W	H1	H2	H3
KOPPLINGSPLATTA	10 932 2001	2	WEO 3/4"	98	176	79	139	5
NIPPELPLATTA	10 932 2051	2	WEO 1/2"	138	132	73	-	5

Multi-X Duo 19

Nominell flödesdiameter..... 19 mm (3/4")



	Artikelnr.	Antal anslutningar	Anslutning	L	W	H1	H2	H3
KOPPLINGSPLATTA	10 932 5002	2	WEO 3/4"	120	214	107	170	5
NIPPELPLATTA	10 932 5052	2	WEO 3/4"	182	179	97	-	5

Multi-X Quattro 10

Nominell flödesdiameter..... 10 mm (3/8")



	Artikelnr.	Antal anslutningar	Anslutning	L	W	H1	H2	H3
KOPPLINGSPLATTA	10 932 3000	4	WEO 1/2"	83	168	88	155	5
NIPPELPLATTA	10 932 3050	4	WEO 3/8"	116	116	83	-	5

Multi-X Quattro 10/12,5

Nominell flödesdiameter..... 10 mm (3/8")/12,5 mm (1/2")



	Artikelnr.	Antal anslutningar	Anslutning	L	W	H1	H2	H3
KOPPLINGSPLATTA	10 932 4000	4	WEO 1/2"+ 3/4"	98	176	99	159	5
NIPPELPLATTA	10 932 4050	4	WEO 3/8"+ 1/2"	138	132	93	-	5

Multi-X Quattro 12,5

Nominell flödesdiameter..... 12,5 mm (1/2")



	Artikelnr.	Antal anslutningar	Anslutning	L	W	H1	H2	H3
KOPPLINGSPLATTA	10 932 4001	4	WEO 3/4"	98	176	99	159	5
NIPPELPLATTA	10 932 4051	4	WEO 1/2"	138	132	93	-	5

Multi-X Quattro 12,5/19

Nominell flödesdiameter..... 12,5 mm (1/2")/19 mm (3/4")



	Artikelnr.	Antal anslutningar	Anslutning	L	W	H1	H2	H3
KOPPLINGSPLATTA	10 932 5000	4	WEO 3/4"	120	214	107	170	5
NIPPELPLATTA	10 932 5050	4	WEO 1/2"+ 3/4"	182	179	97	-	5

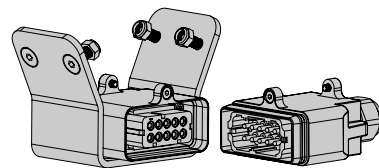
Alla mått är i mm.

Multi-X tillbehör

Multi-X satser med elektriska kontaktdon

Multi-X kan förses med ett elektriskt kontaktdon på både nippel- och kopplingsplattan. Satserna innehåller alla nödvändiga komponenter samt monteringsinstruktioner och dammskydd.

Anslutningar 10 + jord
Spänning 48 V
Strömstyrka 16 A



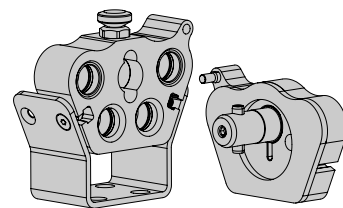
	Lämplig för	Artikelnr.	L	W	H1	H2	H3
ELEKTRISKT KONTAKTDON FÖR KOPPLINGSPLATTA	Multi-X Duo 10	10 932 0010	83	168	101	169	5
	Multi-X Duo 12.5	10 932 0011	98	176	110	170	5
	Multi-X Quattro 10	10 932 0012	83	168	119	186	5
	Multi-X Quattro 10/12.5	10 932 0013	98	176	130	190	5
	Multi-X Quattro 12.5	10 932 0014	98	176	130	190	5
	Multi-X Quattro 12.5/19	10 932 0015	120	214	138	201	5
ELEKTRISKT KONTAKTDON FÖR NIPPELPLATTA	Multi-X Duo 10	10 932 0050	116	116	97	-	5
	Multi-X Duo 12.5	10 932 0051	138	132	104	-	5
	Multi-X Quattro 10	10 932 0052	116	116	114	-	5
	Multi-X Quattro 10/12.5	10 932 0053	138	132	124	-	5
	Multi-X Quattro 12.5	10 932 0054	138	132	124	-	5
	Multi-X Quattro 12.5/19	10 932 0055	182	179	128	-	5

Måtten avser Multi-X-plattans utvändiga dimensioner med monterat elektriskt kontaktdon. Alla mått är i mm.

Multi-X aluminiumskydd/parkeringskydd

Aluminiumskydden kan användas som parkeringskydd då plattorna är isärkopplade. Skydden kan även enkelt monteras och användas som fasta parkeringskydd. Skydden finns endast för plattor utan elektriska kontaktdon (kan användas med elektriska kontaktdon, men täcker inte de elektriska stiften).

Material Aluminium

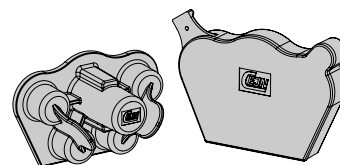


	Lämplig för	Artikelnr.
ALUMINIUMSKYDD/PARKERINGSSKYDD FÖR KOPPLINGSPLATTA	Multi-X Duo 10	10 932 1020
	Multi-X Duo 12.5	10 932 1021
	Multi-X Quattro 10	10 932 1022
	Multi-X Quattro 10/12.5	10 932 1023
	Multi-X Quattro 12.5	10 932 1023
	Multi-X Quattro 12.5/19	10 932 1025
ALUMINIUMSKYDD/PARKERINGSSKYDD FÖR NIPPELPLATTA	Multi-X Duo 10	10 932 1070
	Multi-X Duo 12.5	10 932 1071
	Multi-X Quattro 10	10 932 1072
	Multi-X Quattro 10/12.5	10 932 1073
	Multi-X Quattro 12.5	10 932 1073
	Multi-X Quattro 12.5/19	10 932 1075

Multi-X dammskydd

Dammskydd av plast medföljer alla plattor, men kan även köpas separat.

Material Mjuk PVC

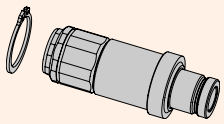
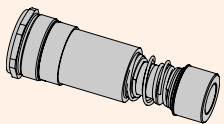



	Lämplig för	Artikelnr.		Lämplig för	Artikelnr.
DAMMSKYDD FÖR KOPPLINGSPLATTA	Multi-X Duo 10	09 932 1000	DAMMSKYDD FÖR NIPPELPLATTA	Multi-X Duo 10	09 932 1050
	Multi-X Duo 12.5	09 932 1002		Multi-X Duo 12.5	09 932 1052
	Multi-X Quattro 10	09 932 1001		Multi-X Quattro 10	09 932 1051
	Multi-X Quattro 10/12.5	09 932 1003		Multi-X Quattro 10/12.5	09 932 1053
	Multi-X Quattro 12.5	09 932 1003		Multi-X Quattro 12.5	09 932 1053
	Multi-X Quattro 12.5/19	09 932 1005		Multi-X Quattro 12.5/19	09 932 1055
DAMMSKYDD FÖR KOPPLINGSPLATTA MED ELEKTRISKT KONTAKTDON	Multi-X Duo 10	09 932 1010	DAMMSKYDD FÖR NIPPELPLATTA MED ELEKTRISKT KONTAKTDON	Multi-X Duo 10	09 932 1060
	Multi-X Duo 12.5	09 932 1012		Multi-X Duo 12.5	09 932 1062
	Multi-X Quattro 10	09 932 1011		Multi-X Quattro 10	09 932 1061
	Multi-X Quattro 10/12.5	09 932 1013		Multi-X Quattro 12.5	09 932 1063
	Multi-X Quattro 12.5	09 932 1013		Multi-X Quattro 10/12.5	09 932 1063
	Multi-X Quattro 12.5/19	09 932 1015		Multi-X Quattro 12.5/19	09 932 1065
Multi-X Duo 19		Multi-X Duo 19			

Multi-X reservdelar

Multi-X kopplings- och nippelsatser

Kopplingarna och nipplarna på Multi-X-plattorna kan bytas ut. Nippelsatsen innehåller nippel och låsring. Kopplingsatsen innehåller alla nödvändiga detaljer för byte av en koppling. Tätningssatsen innehåller en O-ring och en stödring för byte av nippelns främre tätning.

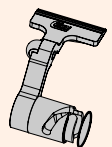
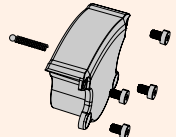
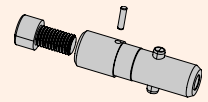
	DN-storlek	Lämplig för	Artikelnr.	WEO-anslutning
NIPPELSATS 	DN 10	Multi-X Duo 10 Multi-X Quattro 10 Multi-X Quattro 10/12.5	10 364 6904	3/8"
	DN 12,5	Multi-X Quattro 12.5 Multi-X Quattro 10/12.5 Multi-X Quattro 12.5/19	10 564 6905	1/2"
	DN 19	Multi-X Quattro 12.5/19 Multi-X Duo 19	10 764 6901	3/4"
KOPPLINGSSATS 	DN 10	Multi-X Duo 10 Multi-X Quattro 10	10 365 1905	1/2"
	DN 12,5	Multi-X Quattro 10/12.5 Multi-X Quattro 12.5 Multi-X Quattro 10/12.5 Multi-X Quattro 12.5/19	10 365 1906 10 565 1907	1/2" 3/4"
	DN 19	Multi-X Quattro 12.5/19 Multi-X Duo 19	10 765 1901	3/4"
TÄTNINGSSATSER 	DN 10	Nipple DN10	10 365 4900	-
	DN 12,5	Nipple DN12.5	10 565 4900	-
	DN 19	Nipple DN19	10 765 4900	-

Multi-X monteringsfäste

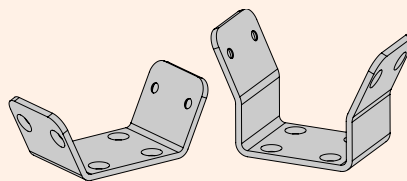
Monteringsfästet medföljer alla Multi-X kopplingsplattor och kan användas för antingen kopplings- eller nippelplattan.

Material Pulverlackerat stål

Multi-X reservdelar

	Lämplig för	Artikelnr.
HANDTAGSSATS 	Multi-X Duo 10 Multi-X Quattro 10	10 932 4960
	Multi-X Duo 12.5 Multi-X Quattro 12.5 Multi-X Quattro 10/12.5	10 932 4970
	Multi-X Quattro 12.5/19 Multi-X Duo 19	10 932 4980
LOCKSATS 	Multi-X Duo 10 Multi-X Quattro 10	10 932 4961
	Multi-X Duo 12.5 Multi-X Quattro 12.5 Multi-X Quattro 10/12.5	10 932 4971
	Multi-X Quattro 12.5/19 Multi-X Duo 19	10 932 4981
CENTRUM-BULTSATS 	Multi-X Duo 10 Multi-X Quattro 10	10 932 4962
	Multi-X Duo 12.5 Multi-X Quattro 12.5 Multi-X Quattro 10/12.5	10 932 4972
	Multi-X Quattro 12.5/19 Multi-X Duo 19	10 932 4982

	Lämplig för	Artikelnr.
MONTERINGSFÄSTE FÖR KOPPLINGS-/NIPPELPLATTOR	Multi-X Duo 10 Multi-X Quattro 10 Multi-X Duo 12.5	10 932 4963 10 932 4965 10 932 4973
	Multi-X Quattro 12.5 Multi-X Quattro 10/12.5	10 932 4975
	Multi-X Quattro 12.5/19 Multi-X Duo 19	10 932 4985
MONTERINGSFÄSTE FÖR KOPPLINGS-/NIPPELPLATTOR MED ELEKTRISKT KONTAKTDON	Multi-X Duo 10 Multi-X Quattro 10 Multi-X Duo 12.5	10 932 4964 10 932 4966 10 932 4974
	Multi-X Quattro 12.5 Multi-X Quattro 10/12.5	10 932 4976
	Multi-X Quattro 12.5/19 Multi-X Duo 19	10 932 4986



Att välja anslutning

WEO-nipplar med gänganslutning

Multi-X artikelnr och benämning	Multi-X ansl.	Vilken gängansl. vill du ha?	WEO art.nr
10 932 2050 Duo 10, nippelplatta 10 932 3050 Quattro 10, nippelplatta	WEO 3/8"	BSP 3/8" inv	14 721 0606
		BSP 1/2" inv	14 721 0608
		JIC 9/16-18	14 727 0609
		JIC 3/4"-16	14 727 0612
10 932 2000 Duo 10, kopplingsplatta 10 932 2051 Duo 12,5, nippelplatta 10 932 3000 Quattro 10, kopplingsplatta 10 932 4051 Quattro 12,5, nippelplatta	WEO 1/2"	BSP 3/8" inv	14 721 0806
		BSP 1/2" inv	14 721 0848
		JIC 9/16-18	14 727 0809
		JIC 3/4"-16	14 727 0812
10 932 2001 Duo 12,5, kopplingsplatta 10 932 4001 Quattro 12,5, kopplingsplatta 10 932 5000 Quattro 12,5/19, kopplingsplatta 10 932 5002 Duo 19, kopplingsplatta 10 932 5052 Duo 19, nippelplatta	WEO 3/4"	BSP 1/2" inv	14 721 1208
		BSP 3/4" inv	14 721 1212
		JIC 1 1/16"-12	14 727 1217
10 932 4050 Quattro 10/12,5, nippelplatta	WEO 3/8"	BSP 3/8" inv	14 721 0606
		BSP 1/2" inv	14 721 0608
		JIC 9/16-18	14 727 0609
		JIC 3/4"-16	14 727 0612
	WEO 1/2"	BSP 3/8" inv	14 721 0806
		BSP 1/2" inv	14 721 0848
		JIC 9/16-18	14 727 0809
		JIC 3/4"-16	14 727 0812
10 932 4000 Quattro 10/12,5, kopplingsplatta 10 932 5050 Quattro 12,5/19, nippelplatta	WEO 1/2"	BSP 3/8" inv	14 721 0806
		BSP 1/2" inv	14 721 0848
		JIC 9/16-18	14 727 0809
		JIC 3/4"-16	14 727 0812
	WEO 3/4"	BSP 1/2" inv	14 721 1208
		BSP 3/4" inv	14 721 1212
	JIC 1 1/16"-12	14 727 1217	



Serie 721 - WEO-nipplar, invändig BSP-gänga



Serie 727 - WEO-nipplar, utvändig JIC-gänga 37°

WEO-nipplar med hydraulslanganslutning

Multi-X artikelnr och benämning	Multi-X ansl.	Slangansl.	WEO-nippel rak	WEO-nippel 45°	WEO-nippel 90°	
10 932 2050 Duo 10, nippelplatta 10 932 3050 Quattro 10, nippelplatta	WEO 3/8"	DN06 (1/4")	14 710 0604			
		DN10 (3/8")	14 710 0606	14 712 0606	14 714 0606	
10 932 2000 Duo 10, kopplingsplatta 10 932 2051 Duo 12,5, nippelplatta 10 932 3000 Quattro 10, kopplingsplatta 10 932 4051 Quattro 12,5, nippelplatta	WEO 1/2"	DN10 (3/8")	14 710 0806		14 714 0806	
		DN12 (1/2")	14 710 0808	14 712 0808	14 714 0808	
10 932 2001 Duo 12,5, kopplingsplatta 10 932 4001 Quattro 12,5, kopplingsplatta 10 932 5000 Quattro 12,5/19, kopplingsplatta 10 932 5002 Duo 19, kopplingsplatta 10 932 5052 Duo 19, nippelplatta	WEO 3/4"	DN12 (1/2")	14 710 1208			
		DN20 (3/4")	14 710 1212			
10 932 4050 Quattro 10/12,5, nippelplatta	WEO 3/8"	DN06 (1/4")	14 710 0604			
		DN10 (3/8")	14 710 0606	14 712 0606	14 714 0606	
	WEO 1/2"	DN10 (3/8")	14 710 0806			14 714 0806
		DN12 (1/2")	14 710 0808	14 712 0808	14 714 0808	
10 932 4000 Quattro 10/12,5, kopplingsplatta 10 932 5050 Quattro 12,5/19, nippelplatta	WEO 1/2"	DN10 (3/8")	14 710 0806		14 714 0806	
		DN12 (1/2")	14 710 0808	14 712 0808	14 714 0808	
	WEO 3/4"	DN12 (1/2")	14 710 1208			
		DN20 (3/4")	14 710 1212			





The Global
Quick Connect Specialist

