



HYDRAULIK

# CEJN Multi-X

– Flexible Mehrfachanschlüsse für schnelle und einfache Handhabung





## Mit CEJN Multi-X können Sie

- *Ausfallzeiten durch Werkzeugwechsel minimieren*
- *Hydraulikleitungen unter Restdruck kuppeln*
- *Mehrfachkupplungen platzsparend installieren*
- *Betriebsdrücke bis zu 35 MPa verwenden*
- *Vertauschungssicherheit gewährleisten*



# Mehrere Anschlüsse in einem Schritt mit Multi-X von CEJN

– Spitzentechnologie leicht gemacht

CEJNs Multi-X-Sortiment umfasst innovative Mehrfachkupplungen mit einfacher Bedienung, die speziell entwickelt wurden, um die Anforderungen selbst anspruchsvollster Mobilhydraulik gerecht zu werden. Das innovative Design ist dem anderer Mehrfachkupplungen auf dem Markt bei Weitem überlegen.

Da bei der Entwicklung der Benutzer im Vordergrund stand, erhalten Sie ein Kupplungssystem, das sich durch grosse Flexibilität, hohe Leistung, einfache Installation und reibungslosen Betrieb auszeichnet.

EINFACHE  
HANDHABUNG

UMWELTFREUNDLICHE  
FLAT-FACE-ANSCHLÜSSE

UNTER RESTDRUCK  
KUPPELBAR

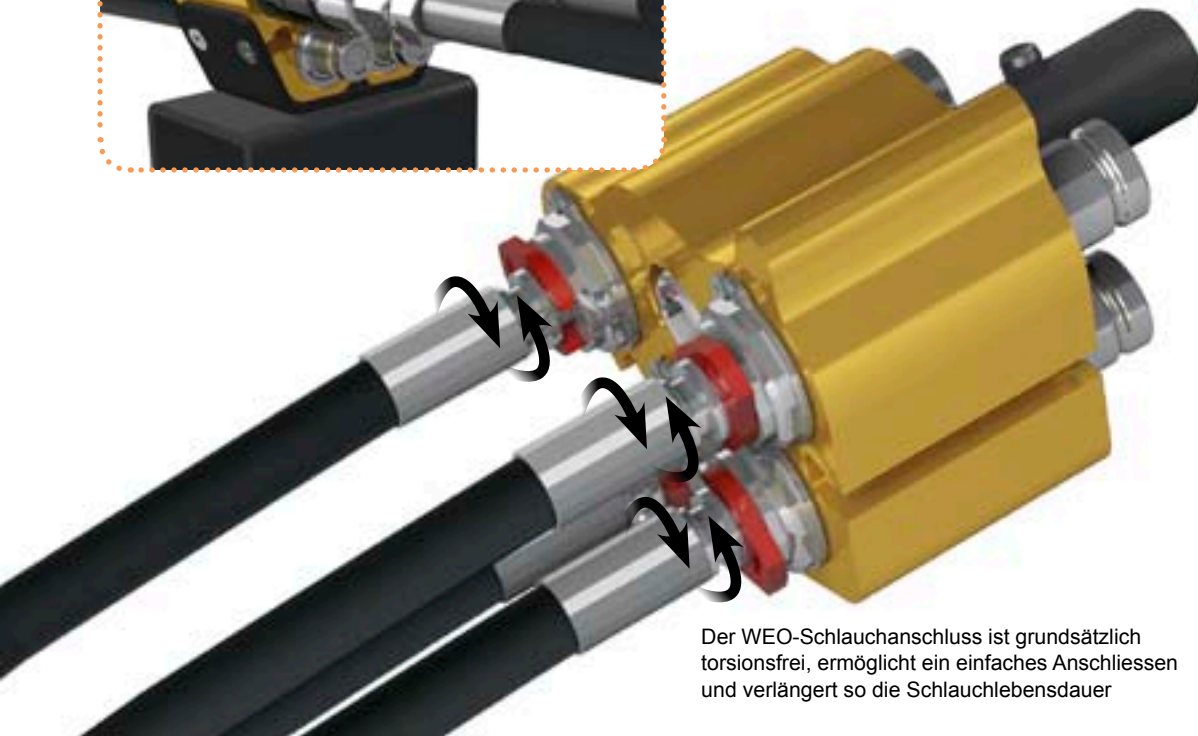
TORSIONSFREIE  
SCHLAUCHLAGERUNG

FLEXIBLE  
INSTALLATION

GERINGER  
PLATZBEDARF

# Argumente für Multi-X

Anschluss einzelner ISO 16028 Kupplungen  
an der Nippelplatte möglich



Der WEO-Schlauchanschluss ist grundsätzlich torsionsfrei, ermöglicht ein einfaches Anschliessen und verlängert so die Schlauchlebensdauer

## Flexibilität

Das Sortiment umfasst sechs Standardkonfigurationen und deckt somit die gängigsten Anwendungen ab. Die Grössen liegen zwischen DN 10 und DN 19, wobei eine Kupplungs-/ Nippelseite zwei oder vier Anschlüsse besitzt. Jede Seite lässt sich optional mit einem Elektrostecker versehen.

Dank des **innovativen Designs** können Sie beide Seiten des Kupplungssystems als Fest-Seite verwenden, ohne dass hierdurch die Leistung beeinträchtigt wird. Die Halterung ist an der Kupplungsseite befestigt, kann aber in einer Anwendung ebenso gut zur Befestigung der Nippelseite verwendet werden.

Ein weiterer Vorteil besteht darin, dass Sie bei der Verwendung der Nippelseite als Fest-Seite eine ISO 16028 Flat-Face-Standardkupplung an Multi-X anschliessen können. Hierdurch erhalten Sie maximale Flexibilität zur Verwendung von Werkzeugen und Anbaugeräten – mit oder ohne Multi-X-Kupplung.

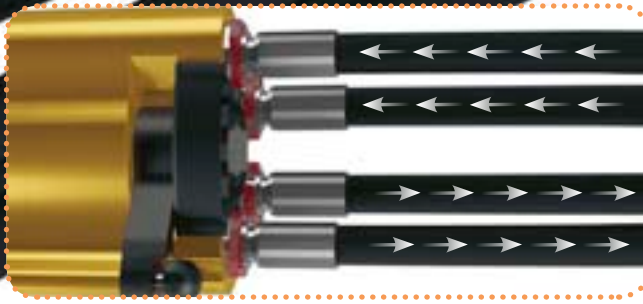
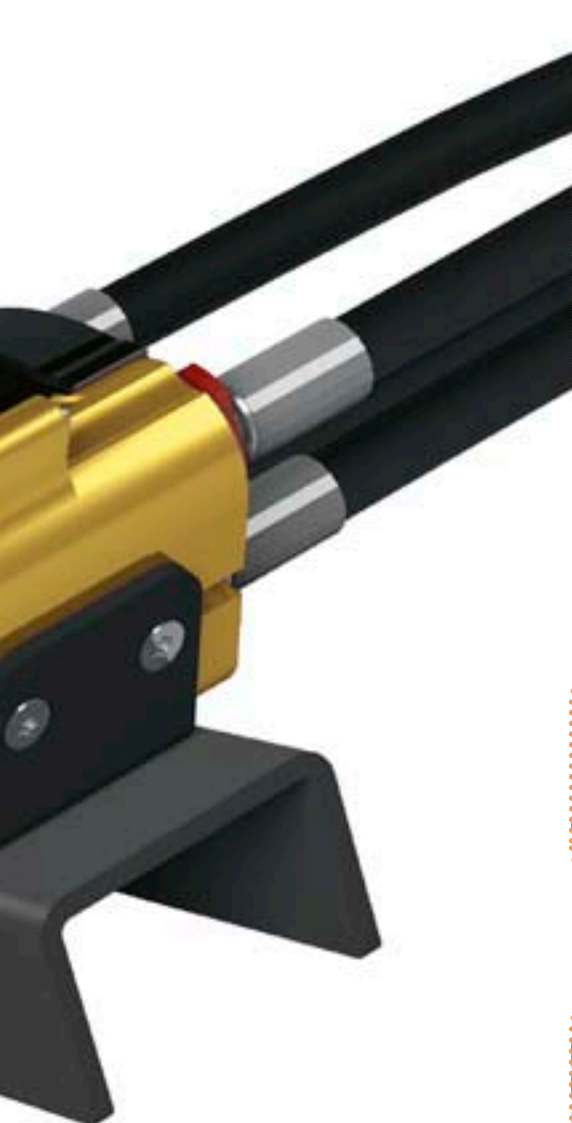
## Leistung

Das Design von Multi-X ermöglicht den gleichzeitigen Betrieb einer Hälfte der Anschlüsse mit bis zu 35 MPa und die andere Hälfte der Anschlüsse als Rücklaufleitungen (sogenannte Tankleitungen) mit max. 5 MPa - ganzgleich ob Sie zwei oder vier Anschlüsse verwenden.

Die durchdachte Konstruktion ermöglicht es, Werkzeuge oder Anbaugeräte unter Restdruck anzuschliessen.

### Restdruck

1. Restdrücke bis zu 35 MPa auf der Nippelseite und drucklose Tankleitungen auf der Kupplungsseite.
2. Restdrücke bis zu 25 MPa auf der Kupplungsseite und drucklose Tankleitungen auf der Nippelseite.
3. Restdrücke bis zu 25 MPa auf der Nippelseite bei max. 1 MPa auf der Kupplungsseite.



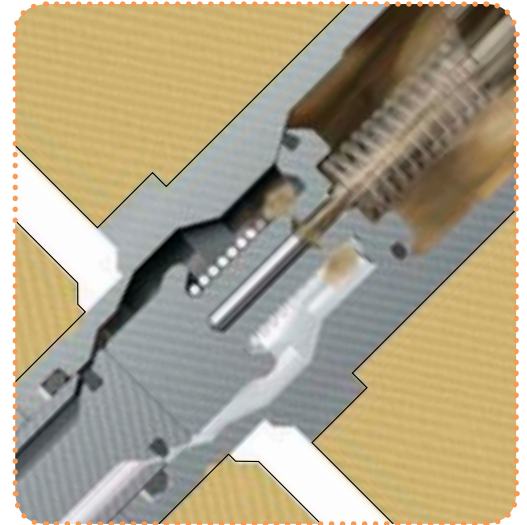
An einer Hälfte der Anschlüsse können Restdrücke von bis zu 35 MPa anliegen, während gleichzeitig die andere Hälfte als Tankanschluss mit Höchstdrücken von 5 MPa dient



Sowohl die Kupplungs- als auch die Nippelseite lässt sich als feststehender Teil verwenden



Elektrische Stecker lassen sich problemlos an beide Seiten montieren



Der Druck wird ohne Leckage abgebaut. Dies ermöglicht ein einfaches Anschliessen von Systemen, die unter Restdruck stehen

## Anschlüsse

Das **Multi-X-Sortiment** ist mit WEO Plug-In-Schlauchanschlüssen ausgestattet, wodurch es sich leicht montieren und anschliessen lässt. Die Verwendung von WEO Plug-In-Anschlüssen verleiht den Multi-X-Produkten dieselben hervorragenden Eigenschaften wie denen des WEO-Sortiments: torsionsfreie Schlauchlagerung zur Verlängerung der Schlauchlebensdauer, minimale Ausfallzeiten bei Schlauchreparatur und -wechsel sowie minimaler Platzbedarf.

Die Multi-X-Kupplungen werden mitsamt der **integrierten WEO-Patronen** geliefert und sind somit leicht zu installieren. Verwenden Sie die WEO-Nippel und Einpresshülsen für den Schlauchanschluss, oder verwenden Sie bei vorhandenen Schläuchen WEO-Nippel mit Gewindeanschluss.

## Betrieb

Multi-X lässt sich **einfach kuppeln und entkuppeln**: mit einer Hand am Hebel an der Fest-Seite und der anderen an der beweglichen Seite. Der ergonomische Hebel in rechtwinkliger Stellung zu den Hydraulikleitungen **reduziert die Verletzungsgefahr**. Nach dem Anschliessen wird der Hebel mittels einer Sicherheitsverriegelung arretiert. So wird ein unbeabsichtigtes Entkuppeln verhindert.

Sämtliche Multi-X-Nippelseiten sind mit **Druckeliminator-Nippeln** ausgestattet, die auch ein Anschliessen von Kupplungen mit Restdruck ermöglichen. Durch Ablassen des Drucks ist es möglich, selbst bei hohem Restdruck (von bis zu 35 MPa) die Verbindung mittels Handkraft herzustellen.

Der torsionsfreie WEO-Anschluss **verhindert Verdrehungen** des Schlauchs – ein häufiges Problem bei herkömmlichen Anschlüssen – und ermöglicht somit ein einfaches Ausrichten und Anschliessen der Kupplungsplatten.



## Multi-X Duo 10

Nennweite..... 10 mm (3/8")



	Art.-Nr.	Keine Anschlüsse	Anschluss	L	W	H1	H2	H3
<b>KUPPLUNGSSEITE</b>	10 932 2000	2	WEO 1/2"	83	168	70	138	5
<b>NIPPELSEITE</b>	10 932 2050	2	WEO 3/8"	116	116	66	-	5

## Multi-X Duo 12,5

Nennweite..... 12,5 mm (1/2")



	Art.-Nr.	Keine Anschlüsse	Anschluss	L	W	H1	H2	H3
<b>KUPPLUNGSSEITE</b>	10 932 2001	2	WEO 3/4"	98	176	79	139	5
<b>NIPPELSEITE</b>	10 932 2051	2	WEO 1/2"	138	132	73	-	5

## Multi-X Duo 19

Nennweite..... 19 mm (3/4")



	Art.-Nr.	Keine Anschlüsse	Anschluss	L	W	H1	H2	H3
<b>KUPPLUNGSSEITE</b>	10 932 5002	2	WEO 3/4"	120	214	107	170	5
<b>NIPPELSEITE</b>	10 932 5052	2	WEO 3/4"	182	179	97	-	5

## Multi-X Quattro 10

Nennweite..... 10 mm (3/8")



	Art.-Nr.	Keine Anschlüsse	Anschluss	L	W	H1	H2	H3
<b>KUPPLUNGSSEITE</b>	10 932 3000	4	WEO 1/2"	83	168	88	155	5
<b>NIPPELSEITE</b>	10 932 3050	4	WEO 3/8"	116	116	83	-	5

## Multi-X Quattro 10/12,5

Nennweite..... 10 mm (3/8")/12,5 mm (1/2")



	Art.-Nr.	Keine Anschlüsse	Anschluss	L	W	H1	H2	H3
<b>KUPPLUNGSSEITE</b>	10 932 4000	4	WEO 1/2"+ 3/4"	98	176	99	159	5
<b>NIPPELSEITE</b>	10 932 4050	4	WEO 3/8"+ 1/2"	138	132	93	-	5

## Multi-X Quattro 12,5

Nennweite..... 12,5 mm (1/2")



	Art.-Nr.	Keine Anschlüsse	Anschluss	L	W	H1	H2	H3
<b>KUPPLUNGSSEITE</b>	10 932 4001	4	WEO 3/4"	98	176	99	159	5
<b>NIPPELSEITE</b>	10 932 4051	4	WEO 1/2"	138	132	93	-	5

## Multi-X Quattro 12,5/19

Nennweite..... 12,5 mm (1/2")/19 mm (3/4")



	Art.-Nr.	Keine Anschlüsse	Anschluss	L	W	H1	H2	H3
<b>KUPPLUNGSSEITE</b>	10 932 5000	4	WEO 3/4"	120	214	107	170	5
<b>NIPPELSEITE</b>	10 932 5050	4	WEO 1/2"+ 3/4"	182	179	97	-	5

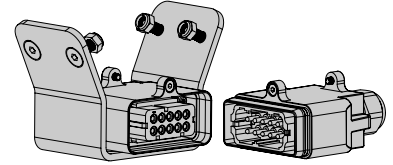
Alle Abmessungen sind in mm angegeben.

# Multi-X Zubehör

## Multi-X Elektosteckersatz

Multi-X lässt sich an der Nippelseite sowie an der Kupplungsseite mit einem Elektosteckersatz versehen. Die hierfür erhältlichen Sets enthalten alle erforderlichen Komponenten sowie Staubschutzkappen und eine Montageanleitung.

Anschlüsse ..... 10 + Erde  
 Spannung ..... 48 V  
 Stromstärke ..... 16 Amp.



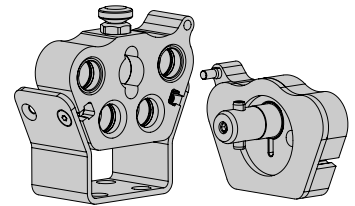
	Geeignet für	Art.-Nr.	L	W	H1	H2	H3
<b>ELEKTROSTECKERSATZ FÜR KUPPLUNGSSEITE</b>	Multi-X Duo 10	10 932 0010	83	168	101	169	5
	Multi-X Duo 12,5	10 932 0011	98	176	110	170	5
	Multi-X Quattro 10	10 932 0012	83	168	119	186	5
	Multi-X Quattro 10/12,5	10 932 0013	98	176	130	190	5
	Multi-X Quattro 12,5	98	176	130	190	5	
	Multi-X Quattro 12,5/19	10 932 0015	120	214	138	201	5
<b>ELEKTROSTECKERSATZ FÜR NIPPELSEITE</b>	Multi-X Duo 10	10 932 0050	116	116	97	-	5
	Multi-X Duo 12,5	10 932 0051	138	132	104	-	5
	Multi-X Quattro 10	10 932 0052	116	116	114	-	5
	Multi-X Quattro 10/12,5	10 932 0053	138	132	124	-	5
	Multi-X Quattro 12,5	-	-	-	-	-	-
	Multi-X Quattro 12,5/19	10 932 0055	182	179	128	-	5
Multi-X Duo 19	-	-	-	-	-	-	

Die Maße beziehen sich auf die Aussenabmessungen der Multi-X-Kupplungs-/Nippelseiten mit installiertem Elektosteckersatz. Alle Abmessungen sind in mm angegeben.

## Multi-X Aluminiumabdeckung/Parkstation

Die Aluminiumabdeckungen eignen sich als Schutz für Kupplungen im ungekuppelten Zustand bei hochbeanspruchten Anwendungen. Sie sind einfach zu montieren und als Parkstation zu verwenden. Die Abdeckungen sind ausschliesslich für Kupplungen ohne Elektostecker erhältlich (sie sind auch mit Elektostecker einsetzbar, wobei dessen Kontaktstifte jedoch nicht abgedeckt werden).

Material ..... Aluminium

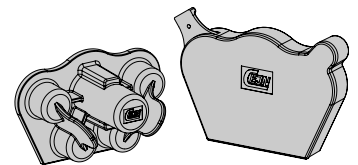


	Geeignet für	Art.-Nr.
<b>ALUMINIUMABDECKUNG/ PARKSTATION FÜR KUPPLUNGSSEITE</b>	Multi-X Duo 10	10 932 1020
	Multi-X Duo 12,5	10 932 1021
	Multi-X Quattro 10	10 932 1022
	Multi-X Quattro 10/12,5	10 932 1023
	Multi-X Quattro 12,5	10 932 1023
	Multi-X Quattro 12,5/19	10 932 1025
<b>ALUMINIUMABDECKUNG/ PARKSTATION FÜR NIPPELSEITE</b>	Multi-X Duo 10	10 932 1070
	Multi-X Duo 12,5	10 932 1071
	Multi-X Quattro 10	10 932 1072
	Multi-X Quattro 10/12,5	10 932 1073
	Multi-X Quattro 12,5	10 932 1074
	Multi-X Quattro 12,5/19	10 932 1075
Multi-X Duo 19	-	

## Multi-X Staubschutzkappen

Im Lieferumfang der Kupplungs- bzw. der Nippelseite sind Staubschutzkappen aus Kunststoff enthalten. Diese sind auch einzeln erhältlich.

Material ..... Weich-PVC



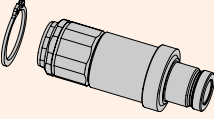
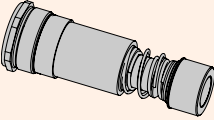

	Geeignet für	Art.-Nr.		Geeignet für	Art.-Nr.
<b>STAUBSCHUTZ-KAPPEN FÜR KUPPLUNGSSEITE</b>	Multi-X Duo 10	09 932 1000	<b>STAUBSCHUTZKAPPEN FÜR NIPPELSEITE</b>	Multi-X Duo 10	09 932 1050
	Multi-X Duo 12,5	09 932 1002		Multi-X Duo 12,5	09 932 1052
	Multi-X Quattro 10	09 932 1001		Multi-X Quattro 10	09 932 1051
	Multi-X Quattro 10/12,5	09 932 1003		Multi-X Quattro 10/12,5	09 932 1053
	Multi-X Quattro 12,5	09 932 1003		Multi-X Quattro 12,5	09 932 1053
	Multi-X Quattro 12,5/19	09 932 1005		Multi-X Quattro 12,5/19	09 932 1055
<b>STAUBSCHUTZ-KAPPEN FÜR KUPPLUNGSSEITE MIT ELEKTROSTECKER</b>	Multi-X Duo 10	09 932 1010	<b>STAUBSCHUTZ-KAPPEN FÜR KUPPLUNGS- SEITE MIT ELEKTROSTECKER</b>	Multi-X Duo 10	09 932 1060
	Multi-X Duo 12,5	09 932 1012		Multi-X Duo 12,5	09 932 1062
	Multi-X Quattro 10	09 932 1011		Multi-X Quattro 10	09 932 1061
	Multi-X Quattro 10/12,5	09 932 1013		Multi-X Quattro 12,5	09 932 1063
	Multi-X Quattro 12,5	09 932 1013		Multi-X Quattro 10/12,5	09 932 1063
	Multi-X Quattro 12,5/19	09 932 1015		Multi-X Quattro 12,5/19	09 932 1065
Multi-X Duo 19	-	Multi-X Duo 19	-		



# Multi-X Ersatzteile

## Multi-X Kupplungs- und Nippelsatz

Die Kupplungen und Nippel von Multi-X sind auswechselbar. Die Nippelsatz enthalten je einen Nippel und einen Sicherungsring. Die Kupplungssatz enthalten alle erforderlichen Ersatzteile zum Auswechseln einer Kupplung. Die Dichtungssatz enthalten je einen O-Ring und einen Ersatzring, zum Auswechseln der vorderen Dichtung am Nippel.

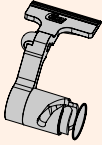
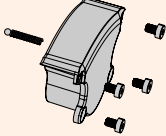
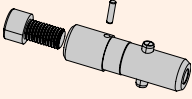
	DN Nennweite	Geeignet für	Art.-Nr.	WEO-Anschluss
<b>NIPPELSATZ</b> 	DN 10	Multi-X Duo 10 Multi-X Quattro 10 Multi-X Quattro 10/12,5	10 364 6904	3/8"
	DN 12,5	Multi-X Quattro 12,5 Multi-X Quattro 10/12,5 Multi-X Quattro 12,5/19	10 564 6905	1/2"
	DN 19	Multi-X Quattro 12,5/19 Multi-X Duo 19	10 764 6901	3/4"
<b>KUPPLUNGSSATZ</b> 	DN 10	Multi-X Duo 10 Multi-X Quattro 10 Multi-X Quattro 10/12,5	10 365 1905 10 365 1906	1/2"
	DN 12,5	Multi-X Quattro 12,5 Multi-X Quattro 10/12,5 Multi-X Quattro 12,5/19	10 565 1907	3/4"
	DN 19	Multi-X Quattro 12,5/19 Multi-X Duo 19	10 765 1901	3/4"
<b>DICHTUNGSSATZ</b> 	DN 10	Nippel DN 10	10 365 4900	-
	DN 12,5	Nippel DN 12,5	10 565 4900	-
	DN 19	Nippel DN 19	10 765 4900	-

## Multi-X Halterungen

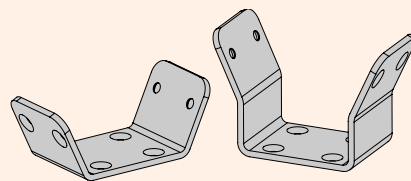
Im Lieferumfang der Multi-X-Kupplungsseite sind Halterungen enthalten. Diese sind auch für die Nippelseite geeignet.

Material ..... Pulverbeschichteter Stahl

## Multi-X Ersatzteile

	Geeignet für	Art.-Nr.
<b>HEBELEINHEIT</b> 	Multi-X Duo 10 Multi-X Quattro 10	10 932 4960
	Multi-X Duo 12,5 Multi-X Quattro 12,5 Multi-X Quattro 10/12,5	10 932 4970
	Multi-X Quattro 12,5/19 Multi-X Duo 19	10 932 4980
<b>ABDECKKAPPE</b> 	Multi-X Duo 10 Multi-X Quattro 10	10 932 4961
	Multi-X Duo 12,5 Multi-X Quattro 12,5 Multi-X Quattro 10/12,5	10 932 4971
	Multi-X Quattro 12,5/19 Multi-X Duo 19	10 932 4981
<b>ZENTRIER- BOLZENSET</b> 	Multi-X Duo 10 Multi-X Quattro 10	10 932 4962
	Multi-X Duo 12,5 Multi-X Quattro 12,5 Multi-X Quattro 10/12,5	10 932 4972
	Multi-X Quattro 12,5/19 Multi-X Duo 19	10 932 4982

	Geeignet für	Art.-Nr.
<b>HALTERUNG FÜR KUPPLUNGS-/ NIPPELSEITE</b>	Multi-X Duo 10 Multi-X Quattro 10 Multi-X Duo 12,5	10 932 4963 10 932 4965 10 932 4973
	Multi-X Quattro 12,5 Multi-X Quattro 10/12,5	10 932 4975
	Multi-X Quattro 12,5/19 Multi-X Duo 19	10 932 4985
<b>HALTERUNGEN FÜR KUPPLUNGS-/ NIPPELSEITE MIT ELEKTROSTECKER</b>	Multi-X Duo 10 Multi-X Quattro 10 Multi-X Duo 12,5	10 932 4964 10 932 4966 10 932 4974
	Multi-X Quattro 12,5 Multi-X Quattro 10/12,5	10 932 4976
	Multi-X Quattro 12,5/19 Multi-X Duo 19	10 932 4986



# WEO-Anschlussmöglichkeiten

## WEO-Nippel mit Gewindeanschluss

Multi-X Artikel-Nr. und Beschreibung	Multi-X Anschlüsse	Verfügbare Anschlüsse	WEO Artikel-Nr.
10 932 2050 Duo 10, Nippelseite	WEO 3/8"	BSP 3/8" fem	14 721 0606
10 932 3050 Quattro 10, Nippelseite		BSP 1/2" fem	14 721 0608
		JIC 9/16-18	14 727 0609
		JIC 3/4"-16	14 727 0612
10 932 2000 Duo 10, Kupplungsseite	WEO 1/2"	BSP 3/8" fem	14 721 0806
10 932 2051 Duo 12,5, Nippelseite		BSP 1/2" fem	14 721 0848
10 932 3000 Quattro 10, Kupplungsseite		JIC 9/16-18	14 727 0809
10 932 4051 Quattro 12,5, Nippelseite		JIC 3/4"-16	14 727 0812
10 932 2001 Duo 12,5, Kupplungsseite	WEO 3/4"	BSP 1/2" fem	14 721 1208
10 932 4001 Quattro 12,5, Kupplungsseite		BSP 3/4" fem	14 721 1212
10 932 5000 Quattro 12,5/19, Kupplungsseite		JIC 1 1/16"-12	14 727 1217
10 932 5002 Duo 19, Kupplungsseite			
10 932 5052 Duo 19, Nippelseite			
10 932 4050 Quattro 10/12,5, Nippelseite	WEO 3/8"	BSP 3/8" fem	14 721 0606
		BSP 1/2" fem	14 721 0608
		JIC 9/16-18	14 727 0609
		JIC 3/4"-16	14 727 0612
	WEO 1/2"	BSP 3/8" fem	14 721 0806
		BSP 1/2" fem	14 721 0848
		JIC 9/16-18	14 727 0809
		JIC 3/4"-16	14 727 0812
10 932 4000 Quattro 10/12,5, Kupplungsseite	WEO 1/2"	BSP 3/8" fem	14 721 0806
10 932 5050 Quattro 12,5/19, Nippelseite		BSP 1/2" fem	14 721 0848
		JIC 9/16-18	14 727 0809
		JIC 3/4"-16	14 727 0812
	WEO 3/4"	BSP 1/2" fem	14 721 1208
		BSP 3/4" fem	14 721 1212
		JIC 1 1/16"-12	14 727 1217



Serie 721 - WEO-Nippel mit BSP Innengewinde



Serie 727 - WEO-Nippel mit JIC 37° Aussengewinde

## WEO-Nippel mit Hydraulik-Schlauchanschluss

Multi-X Artikel-Nr. und Beschreibung	Multi-X Anschlüsse	Schlauchanschluss	Gerader Nippel	WEO-Nippel 45°	WEO-Nippel 90°
10 932 2050 Duo 10, Nippelseite	WEO 3/8"	DN06 (1/4")	14 710 0604		
10 932 3050 Quattro 10, Nippelseite		DN10 (3/8")	14 710 0606	14 712 0606	14 714 0606
10 932 2000 Duo 10, Kupplungsseite	WEO 1/2"	DN10 (3/8")	14 710 0806		14 714 0806
10 932 2051 Duo 12,5, Nippelseite		DN12 (1/2")	14 710 0808	14 712 0808	14 714 0808
10 932 3000 Quattro 10, Kupplungsseite					
10 932 4051 Quattro 12,5, Nippelseite					
10 932 2001 Duo 12,5, Kupplungsseite	WEO 3/4"	DN12 (1/2")	14 710 1208		
10 932 4001 Quattro 12,5, Kupplungsseite		DN20 (3/4")	14 710 1212		
10 932 5000 Quattro 12,5/19, Kupplungsseite					
10 932 5002 Duo 19, Kupplungsseite					
10 932 5052 Duo 19, Nippelseite					
10 932 4050 Quattro 10/12,5, Nippelseite	WEO 3/8"	DN06 (1/4")	14 710 0604		
		DN10 (3/8")	14 710 0606	14 712 0606	14 714 0606
	WEO 1/2"	DN10 (3/8")	14 710 0806		14 714 0806
		DN12 (1/2")	14 710 0808	14 712 0808	14 714 0808
10 932 4000 Quattro 10/12,5, Kupplungsseite	WEO 1/2"	DN10 (3/8")	14 710 0806		14 714 0806
10 932 5050 Quattro 12,5/19, Nippelseite		DN12 (1/2")	14 710 0808	14 712 0808	14 714 0808
	WEO 3/4"	DN12 (1/2")	14 710 1208		
		DN20 (3/4")	14 710 1212		





*The Quick Connect*  
**Solution Provider**

